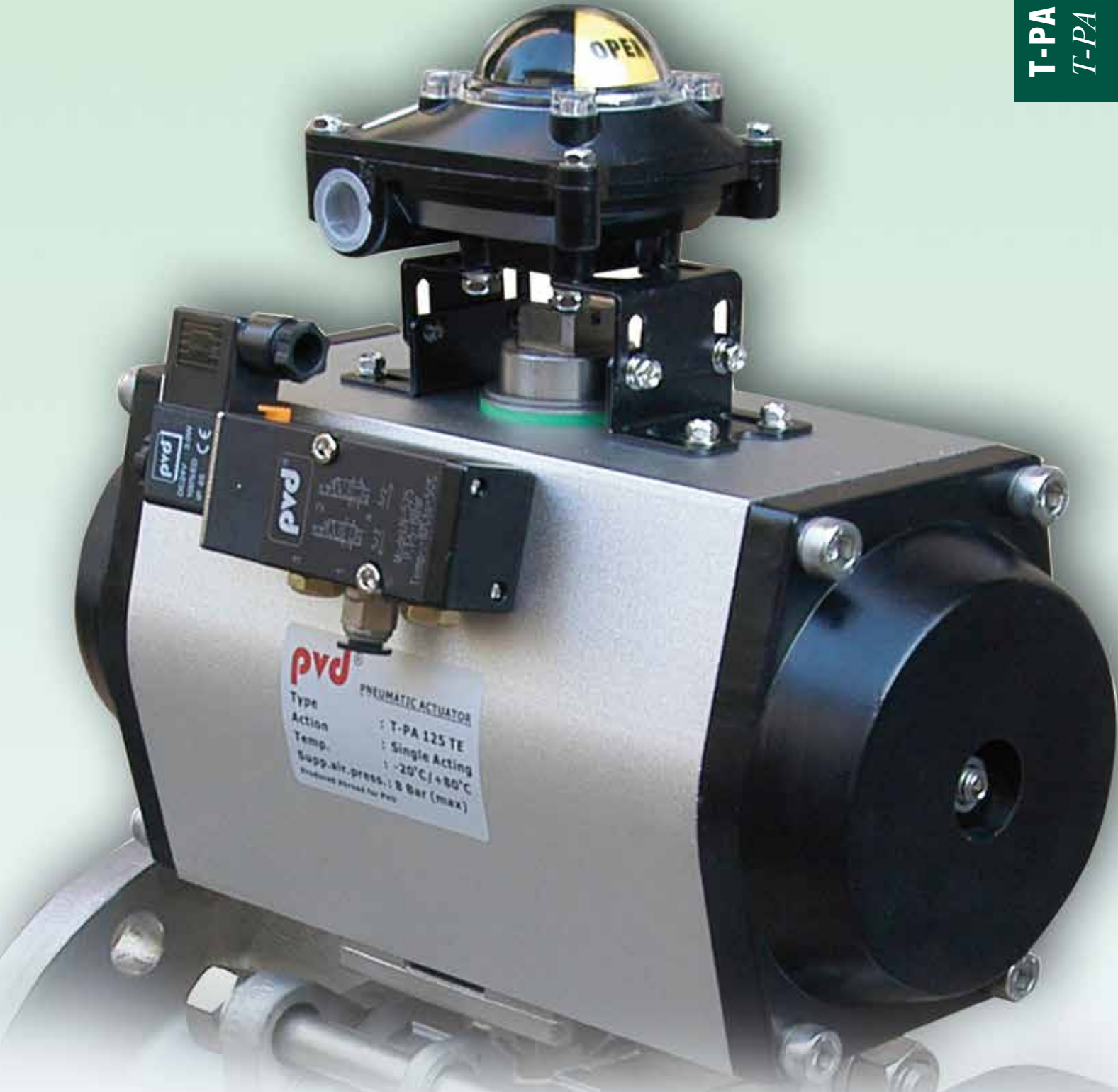


pvd®

T-PA Serisi
T-PA Series



T-PA Serisi **PNÖMATİK AKTÜATÖRLER**
T-PA Series *PNEUMATIC ACTUATORS*

T-PA Serisi **PNÖMATİK AKTÜATÖRLÜ VANALAR**
T-PA Series *PNEUMATIC ACTUATED VALVES*



pvd Ltd.Şti. 1985 yılında kurulmuştur. Üretim, ithalat ve ihracat yapmaktadır.

Üretimde SOLENOİD VALFLER, PNÖMATİK AKTÜATÖRLER, PATLAÇ VALFLER, SINIR ŞALTER KUTULARI (SWITCHBOX) PİSTONLU VANALAR ve KONTROL VANALARI yer alır. Ayrıca Elektrikli Aktüatörler, Pozisyonerler, Pinch Vanalar ve Proses ölçü- kontrol cihazları konusunda temsilcilikleri vardır.

Çalışmalarını Şirketin sahip olduğu Şerifali/Ümraniye'deki 1200 m² kapalı ve 1000 m² açık kullanım alanı olan kendi yerinde sürdürmektedir.

pvd Ltd.Şti. yurt içindeki 50'dan fazla ve yurtdışındaki 16 bayisi ile satışlarını yaygınlaştırmaktadır.

Temsilcisi Olduğumuz Firmalar /Representatives

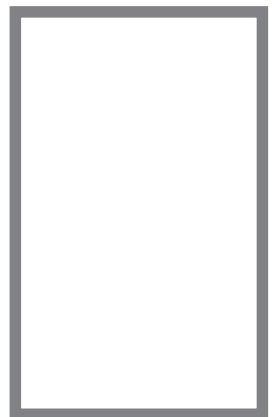
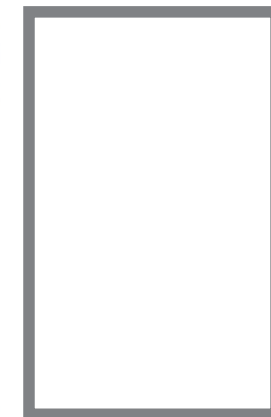
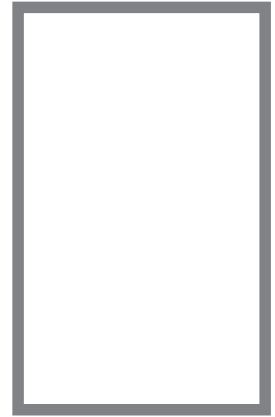


pvd Ltd.Şti. established in 1985, serves lots of industrial establishments in and out of the country by producing, exporting and importing.

Solenoid Valves, Pneumatic Actuators, Dust (Pulse) Valves, Switch Boxes, Pneumatic Piston Valves and Control Valves are in our product range.

Besides manufacturing PVD serves Electric Actuators, Positioners, Pinch Valves and measuring control instrumentation to customers.

At the moment, **pvd**, which continues its activities in a factory building of 1200 m² and continuously enlarges its service net with more than 50 domestic and 16 international distributors.





pvd Pnömatik aktüatörler; Küresel,Kelebek,Plug Vanalar ve benzeri 90° dönüş hareketi yapan sistemlerde, hızlı veya yavaş açma ya da oransal çalışma için güvenilir, az bakım gerektiren elemanlardır.

pvd Pnömatik Aktüatörleri, değişik modellerde çift etkili, ve tek etkili (yay dönüşlü) olarak üretilmektedir. Kremayer dişli sistemi sayesinde tüm dönüş boyunca sabit moment değeri elde edilmektedir. Bu, oransal kontrollü çalışma sistemlerinde aranan bir özelliktir.

Standart üretimin dışında, aktüatörler müşteri isteğine göre - %10 strok ayarlı, 180° dönüşlü ve 3 pozisyonlu (tam açık, yarı açık, kapalı) olarak da üretilmektedir.

Ayrıca solenoid yön valfi, açık-kapalı konum şalteri (mekanik veya elektronik), pozisyoner (pnömatik veya elektro-pnömatik) gibi aksesuarlar da isteğe bağlı olarak aktüatörle montajlı halde üretilir.

Strok ayarları (Kapaktan): Aktüatörler standart olarak 90° dönüşlü imal edilir. Kapaklarda bulunan ayar vidaları ile dönüş açısı isteğe bağlı olarak ayarlanabilir.

pvd Pneumatic Actuators, are powerful, reliable and compact double rack and pinion units for use with ball, butterfly and plug valves and any device requiring accurate fast or slow or proportional 90° turn motion.

pvd Pneumatic Actuators are manufactured in different types. These are both in double acting and single acting (spring return) type. Because of the rack and pinion units, moment value is constant in complete movement. Besides standart manufacturing program, optionally, pneumatic actuators can be manufactured with -10% stroke adjustment, 180° turn and 3-position types.

As an accessory solenoid valve, limit switch(mechanical or proximity type), positioner(pneumatic or electro-pneumatic) can be installed over actuators optionally.

Stroke adjustment (from cover) : Actuators are manufactured as standard ninety degree turn. Can be adjusted with the adjustment screws on cover.

Çalışma koşulları / Operating Conditions

1. Çalıştırma ortamı

Kuru veya yağlanmış hava veya aşındırıcı olmayan gazlar
Max. partikül çapı 30 µm'den az olmalıdır

2. Hava besleme basıncı

Min. besleme basıncı 2,5 Bar
Max. besleme basıncı 8 Bar

3. Çalışma sıcaklığı

Standart : -20 °C ~ +80 °C (L)
Yüksek sıcaklık : -15 °C ~ +150 °C (H)

4. Seyahat ayarı

90° dönüş için ±5° ayar aralığına sahiptir

5. Uygulama

Aktüatör / Vana bağlantısı :ISO 5211
Solenoid vana bağlantısı :NAMUR (VDI/VDE 3845)
Pozisyoner ve limit switch bağlantısı : NAMUR (VDI/VDE 3845)
standartlarına uygundur.

1. Operating media

Dry or lubricated air, or the non-corrosive gases
The maximum particle diameter must less than 30 µm

2. Air supply pressure

The minimum supply pressure is 2.5 Bar
The maximum supply pressure is 8 Bar

3. Operating temperature

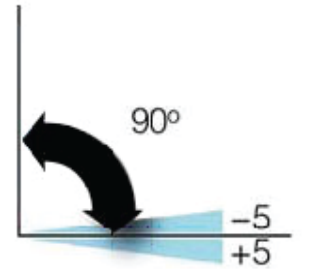
Standard:-20 C ~+80 C (S)
Low temperature:-35 C ~+80 C (L)
High temperature:-15 C ~+150 C (H)

4. Travel adjustment

Have adjustment range of ±5°for the rotation at 90°

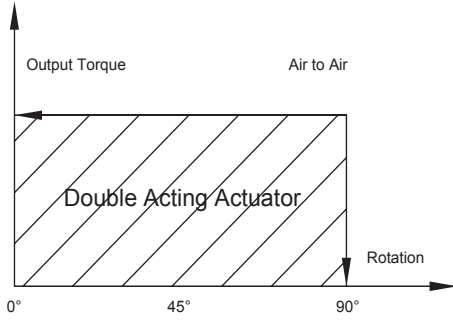
5. Application

Actuator / Valve connections acc. to ISO 5211
Solenoid valve connections acc. to..... NAMUR (VDI/VDE 3845)
Positioner and limit switch boxes acc. to.. NAMUR (VDI/VDE 3845)





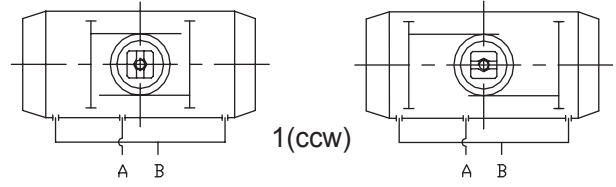
9



Çift etkili Aktuatörlerde çıkış torqu
Duble Acting Actuators Output torque

Model	Basınç / Pressure (Bar)						
	2	3	4	5	6	7	8
T - PA 32 CE	3	4	5	7	9	11	12
T - PA 40 CE	5	7	10	12	14	17	19
T - PA 52 CE	8,1	12,1	16,1	20,2	24,2	28,5	32,3
T - PA 63 CE	14,2	21,3	28,4	35,5	42,6	49,7	56,8
T - PA 75 CE	20,1	30,2	40,3	50,3	60,4	70,5	80,5
T - PA 83 CE	30,8	46,2	61,6	77,1	92,5	107,9	123,3
T - PA 92 CE	45,4	68,2	90,9	113,6	136,3	159,1	181,8
T - PA 105 CE	65,8	98,7	131,6	164,4	197,3	230,2	263,1
T - PA 125 CE	103	154	205	256	308	359	410
T - PA 140 CE	175	263	351	439	526	614	702
T - PA 160 CE	267	401	535	668	802	935	1069
T - PA 210 CE	526	789	1052	1316	1579	1842	2105
T - PA 240 CE	773	1160	1546	1933	2320	2706	3093
T - PA 270 CE	1174	1761	2349	2936	3523	4110	4697
T - PA 300 CE	1526	2289	3052	3815	4578	5341	6104
T - PA 350 CE	2285	3427	4570	5712	6854	7997	9139
T - PA 400 CE	3256	4883	6511	8139	9767	11394	13072

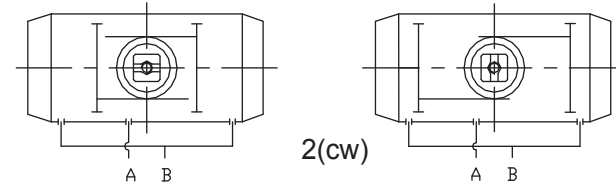
Çalışma prensibi / Principle of Operation



1. A Bağlantı Noktasına giden hava, pistonları dışarı doğru zorlar ve B Bağlantı noktasından hava dışarı atılırken pinyonun saat yönünün tersine dönmesine neden olur.

B Bağlantı noktasına giden hava, pistonları içeri doğru zorlayarak, hava A Bağlantı Noktasından dışarı atılırken pinyonun saat yönünde dönmesine neden olur.

1. Air to Port A forces the pistons outwards, causing the pinion to turn counterclockwise while the air is being exhausted from Port B.
Air to Port B forces the pistons inwards, causing the pinion to turn clockwise while the air is being exhausted from Port A.



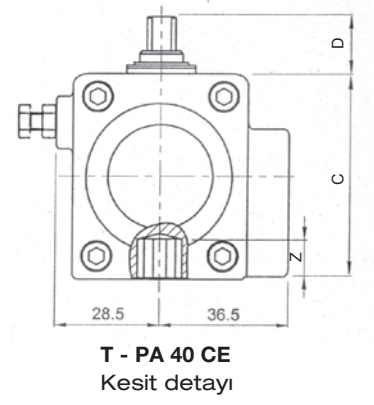
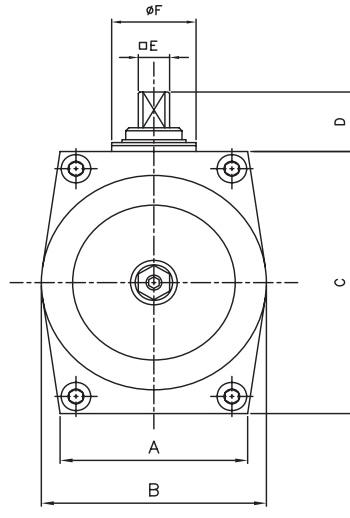
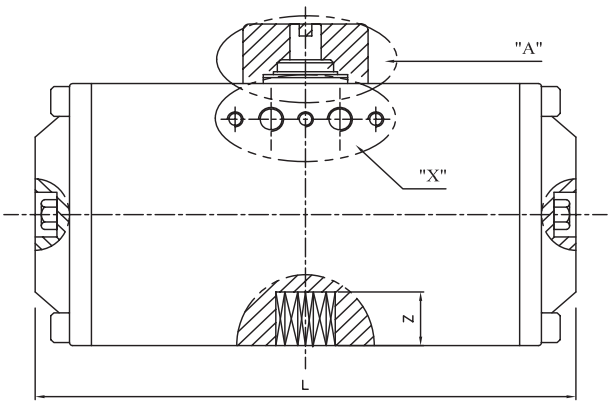
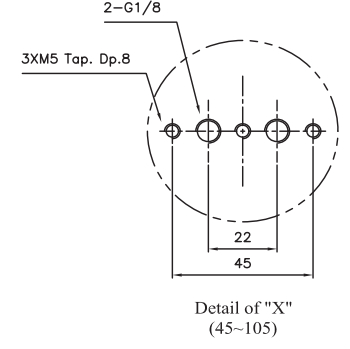
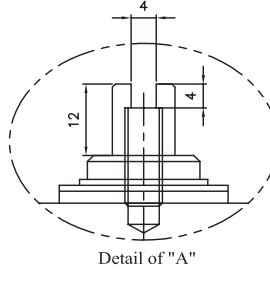
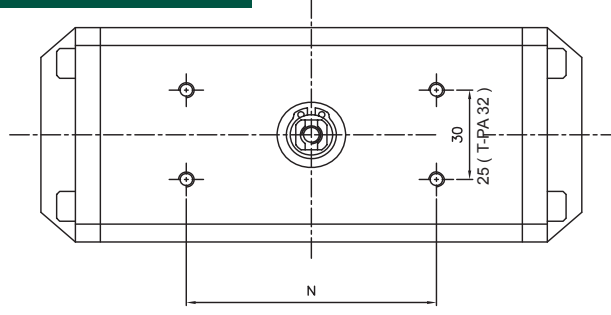
2. Air to Port A forces the pistons outwards, causing the pinion to turn clockwise while the air is being exhausted from Port B.
B Bağlantı noktasına giden hava, pistonları içeri doğru zorlar ve hava A Bağlantı noktasından dışarı atılırken pinyonun saat yönünün tersine dönmesine neden olur.

2. Air to Port A forces the pistons outwards, causing the pinion to turn clockwise while the air is being exhausted from Port B.
Air to Port B forces the pistons inwards, causing the pinion to turn counterclockwise while the air is being exhausted from Port A.

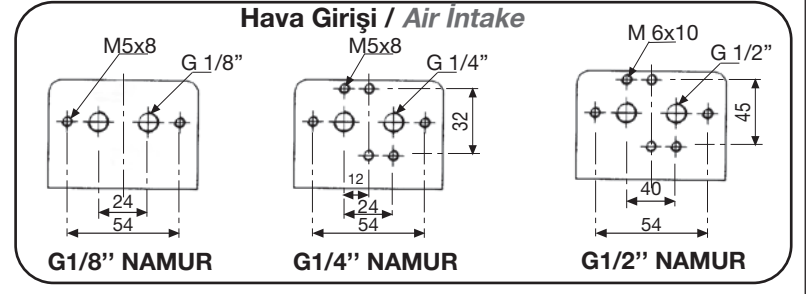
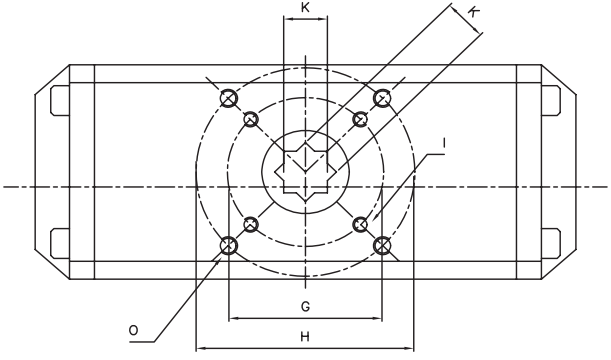
6 Bar için / For 6 Bar.

Model	Açma-Kapamadaki Hava tüketimi Air consumption at open-close	
	Açma / Open	Kapama / Close
T - PA 32 CE	0.3	0.2
T - PA 40 CE	0.3	0.3
T - PA 52 CE	0.1	0.23
T - PA 63 CE	0.2	0.9
T - PA 75 CE	0.29	0.38
T - PA 83 CE	0.41	0.52
T - PA 92 CE	0.62	0.91
T - PA 105 CE	0.95	1.2
T - PA 125 CE	1.5	1.85
T - PA 140 CE	2.5	3.2
T - PA 160 CE	3.7	5.1
T - PA 210 CE	7.5	9.9
T - PA 240 CE	11	14.5
T - PA 270 CE	17	23
T - PA 300 CE	23	30
T - PA 350 CE	35	46

T-PA...CE



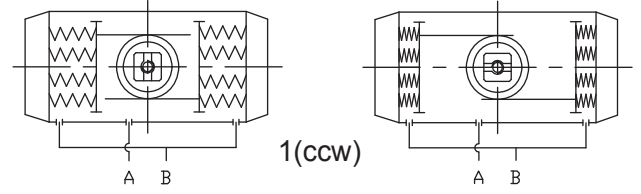
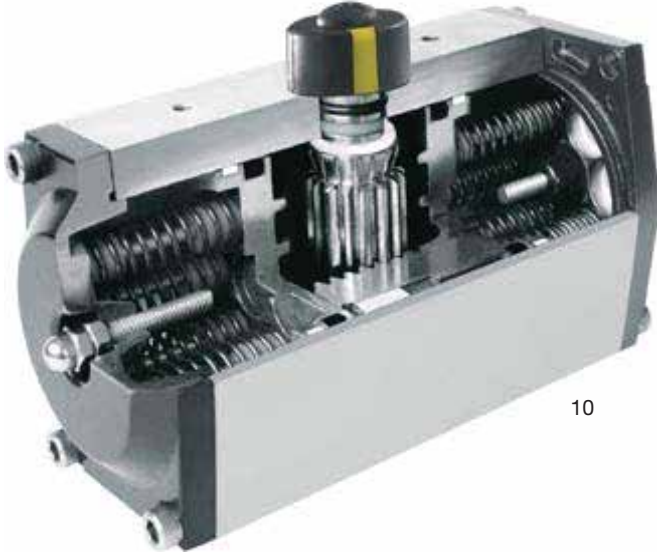
T - PA 40 CE
Kesit detayı



Actuator Dimension Table - 90°

Unit: mm

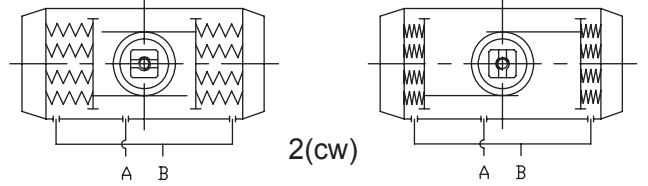
Model	A	B	C	D	E	F	G	H	I	K	L	N	O	Z	Air Connection	Kg
T - PA 32 CE	47	47	46	20			ø36		M5 X 4	9	109	50		14	G 1/4"	0.516
T - PA 40 CE		65	60	20	10	22	ø36	ø50	M5 X 8	11	122	80	M6 X 9	14	G 1/8"	1.10
T - PA 52 CE	50	59	74	20	10	22	ø36	ø50	M5 X 8	11	150	80	M6 X 10	14	G 1/8"	1.07
T - PA 63 CE	60	72	88	20	10	27	ø50	ø70	M6 X 10	14	173	80	M8 X 13	18	G 1/8"	1.7
T - PA 75 CE	65	83	100	20	10	27	ø50	ø70	M6 X 10	14	187	80	M8 X 13	18	G 1/8"	2.1
T - PA 83 CE	67	91	110	20	10	27	ø50	ø70	M6 X 10	17	214	80	M8 X 13	21	G 1/8"	2.95
T - PA 92 CE	76	104	120	20	14	34	ø50	ø70	M6 X 10	17	265	80	M8 X 13	21	G 1/8"	4.35
T - PA 105 CE	84	114	132.5	20	14	34	ø70	ø102	M8 X 13	22	276	80	M10 X 16	26	G 1/8"	5.35
T - PA 125 CE	103	137	160	30	22	50	ø70	ø102	M8 X 13	22	306	130	M10 X 16	26	NAMUR G1/4"	9.4
T - PA 140 CE	107	150	170	30	22	50	ø102	ø125	M10 X 16	27	400	130	M12 X 20	31	NAMUR G1/4"	12.85
T - PA 160 CE	110	172	197	30	22	50	ø102	ø125	M10 X 16	27	465	130	M12 X 20	31	NAMUR G1/4"	18.9
T - PA 210 CE	135	226	260	30	32	72		ø140		36	535	130	M16 X 25	40	NAMUR G1/4"	36.2
T - PA 240 CE	155	256	290	30	32	72		ø165		46	602	130	M20 X 25	50	NAMUR G1/4"	50.7
T - PA 270 CE	172	294	320	30	32	72		ø165		46	715	130	M20 X 25	5	NAMUR G1/2"	71.05
T - PA 300 CE	196	324	350	30	32	72		ø165		46	765	130	M20 X 25	60	NAMUR G1/2"	95
T - PA 350 CE	220	380	409	30	32	72	ø165	ø254	M20 X 25	46	880	130	6-M16 X 25	60	NAMUR G1/2"	166
T - PA 400 CE																



1. A Bağlantı Noktasına giden hava, pistonları dışarı doğru zorlar, yayların sıkışmasına neden olur, hava B bağlantı Noktasından dışarı atılırken pinyon saat yönünün tersine döner.
A portunda hava basıncı kaybı, yaylarda depolanan enerji pistonları içeri doğru zorlar. Hava, A portundan dışarı atılırken pinyon saat yönünde döner.

1. Air to Port A forces the pistons outwards, causing the springs to compress, the pinion turns counterclockwise while the air is being exhausted from Port B.

Loss of air pressure on port A, the stored energy in the springs forces the pistons inwards. The pinion turns clockwise while air is being exhausted from port A



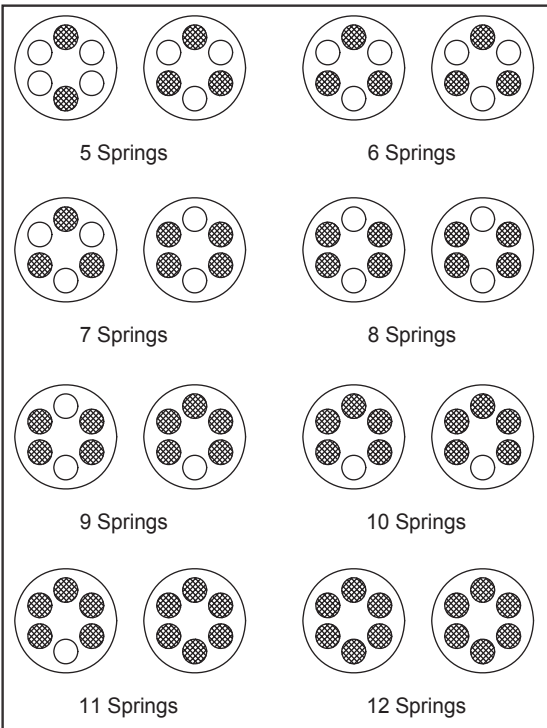
2. A Bağlantı Noktasına giden hava, pistonları dışarı doğru zorlar, yayların sıkışmasına neden olur, hava B Bağlantı noktasından dışarı atılırken pinyon saat yönünde döner.

A portunda hava basıncı kaybı, yaylarda depolanan enerji pistonları içeri doğru zorlar.

Hava A portundan dışarı atılırken pinyon saat yönünün tersine döner.

2. Air to Port A forces the pistons outwards, causing the springs to compress, the pinion turns clockwise while the air is being exhausted from Port B.

Loss of air pressure on port A, the stored energy in the springs forces the pistons inwards. The pinion turns counterclockwise while air is being exhausted from port A.



Yay Geri Dönümlü Aktüatör İçin Yay Montaj Formu

Spring Mounting Form For Spring Return Actuator



Önceden yüklenmiş yay kartuşu tasarımı, yaylı aktüatörün güvenli, verimli kullanımı için korozyon direnci, çift etkiliden yaylı geri dönüşe ve tam tersine kolay saha dönüşümünü kolaylaştırır, ayrıca kararlı çıkış torku özelliğine sahiptir.

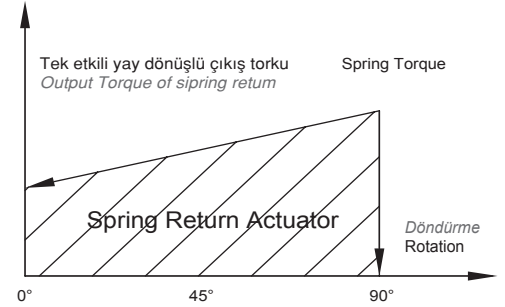
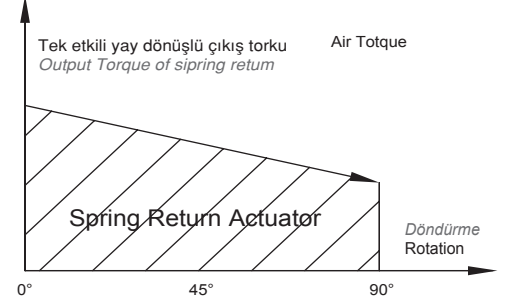
Preloaded spring cartridge design, corrosion resistance for safe, efficient use of spring actuator, facilitate easy field conversion from double acting to spring return & vice versa, also feature stable output torque .

Moment Değerleri / Moment Values (Nm)

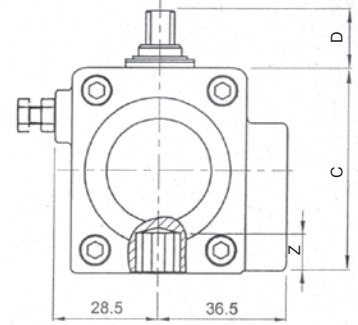
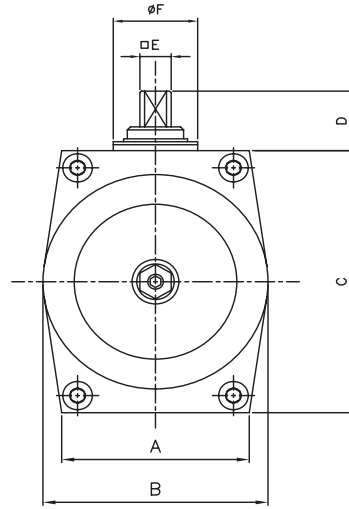
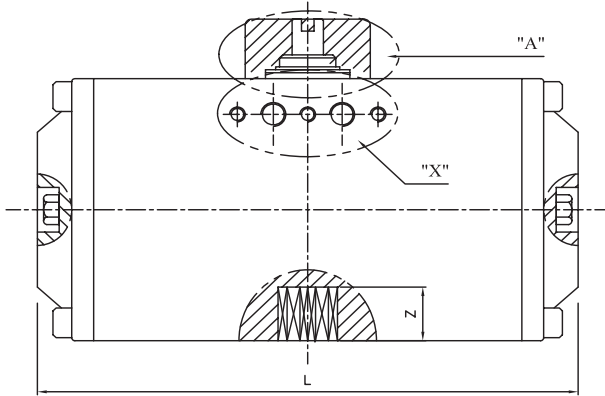
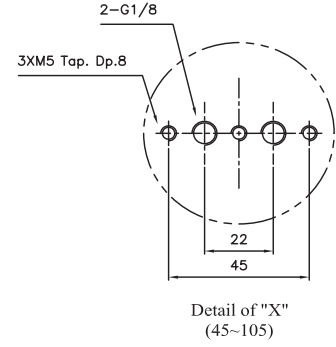
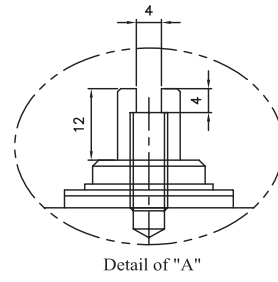
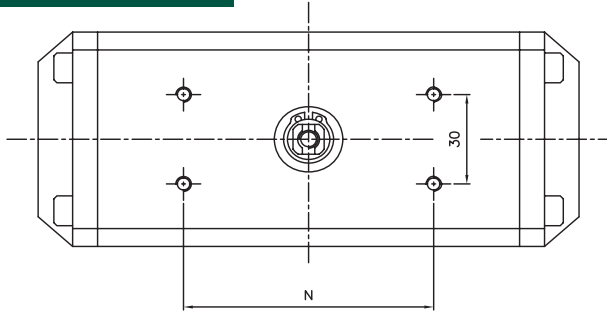
Tek etkili yay dönüşlü Aktuatörlerde çıkış torku / Single Acting Spring Return Actuators Output torque (Nm)

Model	Basınç / Pressure (Bar)											
	4		5		6		7		8		springs output	
	0° Start	90° End	0° Start	90° End	0° Start	90° End	0° Start	90° End	0° Start	90° End	0° Start	90° End
T - PA 40 TE	6.0	2.4	9.0	5.4	12.0	8.4	15.0	11.4	18.1	14.5	9.2	5.8
T - PA 52 TE	7.2	3.1	11.3	7.2	15.3	11.2	19.3	15.2	23.4	19.3	12.4	8.5
T - PA 63 TE	14.0	6.4	21.1	13.5	28.2	20.6	35.3	27.7	42.4	34.8	20.9	13.7
T - PA 75 TE	18.1	9.8	28.1	19.8	38.2	29.9	48.3	40.0	58.3	50.0	29.0	21.1
T - PA 83 TE	28.3	13.2	43.8	28.7	59.2	44.1	74.6	59.5	90.0	74.9	46.0	31.6
T - PA 92 TE	41.8	18.5	64.5	41.2	87.2	63.9	110.0	86.7	132.7	109.4	68.7	46.7
T - PA 105 TE	65.0	28.0	97.8	60.8	130.7	93.7	163.6	126.6	196.5	159.5	98.4	63.3
T - PA 125 TE	94.8	40.0	145.8	91.0	197.8	143.0	248.8	194.0	299.8	245.0	156.8	104.7
T - PA 140 TE	170.4	79.5	258.4	167.5	345.4	254.5	433.4	342.5	521.4	430.5	257.9	171.6
T - PA 160 TE	241	96.4	374.0	229.5	508.0	363.5	641.0	496.5	775.0	630.5	410	279
T - PA 210 TE	473	253	737	517	1000	780.0	1263	1043	1526	1306	719	521
T - PA 240 TE	682	380	1069	767	1456	1154	1842	1540	2229	1927	1050	778
T - PA 270 TE	1171	694	1758	1281	2345	1868	2932	2455	3519	3042	1490	1060
T - PA 300 TE	1430	695	2193	1458	2956	2221	3719	2984	4482	3747	2122	1460
T - PA 350 TE	1963	787	3105	1929	4247	3071	5390	4214	6532	5356	3405	2346
T - PA 400 TE	3012	1025	4640	2653	6268	4281	7895	5908	9523	7536	4938	3149

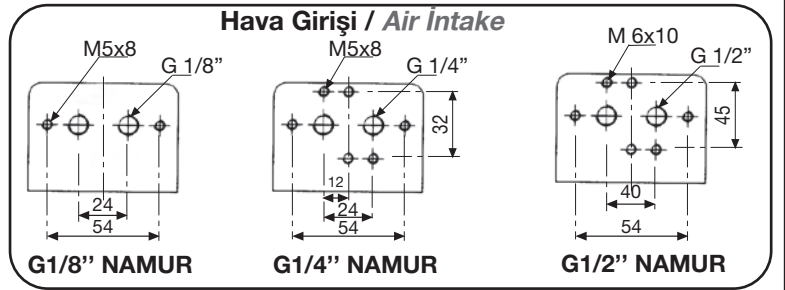
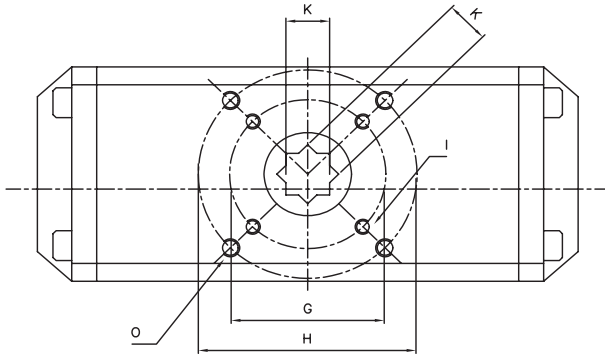
NOT: Değerler 10 yaylı modeller içindir / Values are for models with 10 springs



T-PA...TE



T - PA 40 CE
Kesit detayı



Actuator Dimension Table - 90°

Unit: mm

Model	A	B	C	D	E	F	G	H	I	K	L	N	O	Z	Air Connection	Kg
T - PA 40 TE		65	60	20	10	22	Ø36	Ø50	M5 X 8	11	122	80	M6 X 9	14	G 1/8"	1.0
T - PA 52 TE	50	59	74	20	10	22	Ø36	Ø50	M5 X 8	11	150	80	M6 X 10	14	G 1/8"	1.2
T - PA 63 TE	60	72	88	20	10	27	Ø50	Ø70	M6 X 10	14	173	80	M8 X 13	18	G 1/8"	1.85
T - PA 75 TE	65	83	100	20	10	27	Ø50	Ø70	M6 X 10	14	187	80	M8 X 13	18	G 1/8"	2.4
T - PA 83 TE	67	91	110	20	10	27	Ø50	Ø70	M6 X 10	17	214	80	M8 X 13	21	G 1/8"	3.25
T - PA 92 TE	76	104	120	20	14	34	Ø50	Ø70	M6 X 10	17	265	80	M8 X 13	21	G 1/8"	5.1
T - PA 105 TE	84	114	132.5	20	14	34	Ø70	Ø102	M8 X 13	22	276	80	M10 X 16	26	G 1/8"	6.1
T - PA 125 TE	103	137	160	30	22	50	Ø70	Ø102	M8 X 13	22	306	130	M10 X 16	26	NAMUR G1/4"	10.4
T - PA 140 TE	107	150	170	30	22	50	Ø102	Ø125	M10 X 16	27	400	130	M12 X 20	31	NAMUR G1/4"	14.65
T - PA 160 TE	110	172	197	30	22	50	Ø102	Ø125	M10 X 16	27	465	130	M12 X 20	31	NAMUR G1/4"	21.9
T - PA 210 TE	135	226	260	30	32	72		Ø140		36	535	130	M16 X 25	40	NAMUR G1/4"	43.9
T - PA 240 TE	155	256	290	30	32	72		Ø165		46	602	130	M20 X 25	50	NAMUR G1/4"	62
T - PA 270 TE	172	294	320	30	32	72		Ø165		46	715	130	M20 X 25	50	NAMUR G1/2"	88.75
T - PA 300 TE	196	324	350	30	32	72		Ø165		46	765	130	M20 X 25	60	NAMUR G1/2"	118
T - PA 350 TE	220	380	409	30	32	72	Ø165	Ø254	M20 X 25	46	880	130	M16 X 25	60	NAMUR G1/2"	204
T - PA 400 TE																

Special Strokes Actuator

T-PA ... 180

Bu aktüatörler 180° dönüş hareketi gerektiren proseslerde kullanılır. Moment değerleri çift etkili aktüatörlerle aynıdır. İstenildiği takdirde dönüş hareketi 0 - 180° arasında ayarlanabilecek şekilde yapılabilir. Bu durumda aktüatörün kapaklarına ayar civatası konulur.

These actuators are used for the systems required 180° turn movement. Moment values are same with the Double Acting Actuators. On request movement can be adjusted between 0 - 180° by adding adjustment screws to the caps of the actuator.



180° pneumatic actuator

T-PA ...3P

3-Pozisyonlu pnömatik aktüatörler 90° veya 180° dönüşlü olarak üretilir. Bu aktüatörler üç değişik konumda ayarlanabilir. Sıfır (0) konumu, ara konum (0 - 45° veya 0 - 90°), tam dönüş konumu (90° veya 180°).

Kullanım Alanları; Dolum sistemleri (Kutu, Teneke, Varil vs.), Özel dönüş hareketi gerektiren makina ve tesisler.

3-position actuators are manufactured in 90° or in 180° rotate. These actuators can be adjusted in 3 (three) different location. These are zero (0) , middle (0 - 45° or 0 - 90°), and full rotate (90° or 180°).

Application : Filling systems (In Box, Metal Barrel, Drum, etc.) and used in special rotating systems.



Three positioner actuator

Air Consumption

90°-180 ° TURN

Model	Air volume opening	Air volume closing	Model	Air volume opening	Air volume closing
T-PA45	0.08	0.1	T-PA140	2.5	3.2
T-PA52	0.1	0.14	T-PA160	3.7	5.1
T-PA63	0.2	0.23	T-PA210	7.5	9.8
T-PA75	0.29	0.38	T-PA240	11	14.5
T-PA83	0.41	0.52	T-PA270	17	23
T-PA92	0.62	0.91	T-PA300	23	30
T-PA105	0.95	1.2	T-PA350	35	46
T-PA125	1.5	1.85	T-PA400	53	38



Air consumption rest with Air Supply. Air volume and Action cycle times, expressions:

$L/Min = \text{Air volume (Air volume Opening + Air volume closing)} \times [(\text{Air Supply (Kpa)} + 101.3) / 101.3] \times \text{Action cycle times (min)}$

Weight Table (Kg)

Model	T-PA45	T-PA52	T-PA63	T-PA75	T-PA83	T-PA92	T-PA105	T-PA125
(DA)	1.05	1.07	1.7	2.18	2.95	4.35	5.35	9.4
(SR)	1.12	1.2	1.85	2.4	3.25	5.1	6.1	10.4

Model	T-PA140	T-PA160	T-PA210	T-PA240	T-PA270	T-PA300	T-PA350	
(DA)	12.85	18.9	36.2	50.7	71.05	95	166	
(SR)	14.65	21.9	43.9	62	88.75	118	204	



16

90° dönüşlü aktüatörlerde dönüş hareketini 0 - 90° arasında ayarlamak için kullanılır. Bu sistem özellikle Kelebek vanalarda kapalı pozisyonu ayarlamayı kolaylaştırır.

In 90° turn actuators this system is used to adjust the rotation between 0 - 90° . Especially in Butterfly Valves this system helps to adjust the close position of valve easily.



17

VİTES KOLLU DİŞLİ KUTUSU

MANUAL OVERRIDE



Pnömatik Aktüatör ile vana arasına takılan ve gerektiğinde elle açıp kapamayı sağlayan ünite.

Assembled between the Pneumatic Actuator and Valve and used for controlling manually.

Model	Moment NM
SL-1	180
SL-2	320
SL-3	680
SL-4	1200
SL-5	2100
SL-6	3000
SL-7	3800



19



20



21

NAMUR VALF 5 - Yollu veya 3 - Yollu

NAMUR VALVE 5- Way or 3-Way

Kompresörden gelen basınçlı havayı yönlendirmek için kullanılır.
Bobin gerilimi : 12 - 24 - 110 - 220 V AC veya V DC olabilir. İsteğe bağlı Ex-Proof
Çalışma Basıncı : 2 - 10 Bar.
Sıcaklık : - 10 / + 50 °C

Used for controlling pressurized air coming from compressor.

Coil voltages can be : 12 - 24 - 110 - 220 V AC or V DC; Optionally Ex-Proof

Working Pressure : 2 - 10 Bar.

Temperature : -10 / + 50 °C

Model	Açıklama / Description
N - 525	5 / 2 (5 Yollu / 5 Way)
N - 323	3 / 2 (3 Yollu / 3 Way)



19

SB-MH-AL

Sınır Şalter Kutusu

Limit Switch Box



20

SINIR ŞALTER KUTULARI

LIMIT SWITCH BOXES

Sınır şalter kutuları, içindeki şalterler (mekanik mikroswitchler ya da proximity switch'ler) vasıtasıyla, aktüatörün bağlandığı vana ya da klapenin açık-kapalı konumlarında sinyal verme görevi yaparlar.

Özellikler;

Gövde Malzemesi : Siyah ABS

Şeffaf Gösterge : Polikarbonat

Kutu Koruma Sınıfı : IP 65

Şalterler : Mekanik; Crouzet 250 V AC 16 A

Proximity MEFA ; IFM; PEPPEREL- FUCHS vb.

Sıcaklık Aralığı : -20°C ... 80°C

İsteğe göre Ex-Proof sınır şalter kutusu

Switch boxes, which include two switches (mechanical or proximity) are indicate the "open - close" position of the valves or dampers which actuators are assembled.

Specifications;

Body Material : ABS Black

Transparent Indicator : Polycarbonate

Enclosure : IP 65

Switches : Mechanical; Crouzet 250 V AC 16 A

Proximity MEFA; IFM; PEPPEREL - FUCHS etc...

Temperature Range : -20 °C ... +80 °C

Optionally Ex-Proof limit switch box.



BLS - 300

Exproof



22



Gösterge;

2-3 veya 4 yollu vanaların konumlarını göstermek için aktuatörün miline takılan bir aksesuardır.

Indicator;

Indicates the position of 2-3 or way valves which assembled to the pinion of actuators



NAMUR Valf, 5-yollu ve 3-yollu;

Pnömatik aktüatörün çalışması için kompresörden gelen basınçlı havayı yönlendirmekte kullanılır.

NAMUR Valve, 5-way or 3-way;

Used for controlling pressurized air to actuate the pneumatic actuators.



Sınır Şalter Kutuları;

Sınır şalter kutuları, içindeki şalterler (mekanik mikro switchler ya da proximity switch'ler) vasıtasıyla, aktüatörün bağlı olduğu vana ya da klapenin açık-kapalı konumlarında sinyal verme görevi yaparlar.

Limit Switch Boxes;

Switch boxes, which include two switches (mechanical or proximity) are indicate the "open - close" position of the valves or dampers which actuators are assembled.



Pozisyonerler;

Tek etkili ve çift etkili pnömatik aktüatörlerin oransal çalışmasını (0- 100 % aralığında) sağlayan elemanlardır.

Kontrol sinyal girişleri Pnömatik, Elektronik veya

Elektropnömatik olabilir ; 0.2 - 1 Bar (3 - 15 psi) veya 4 - 20 mA

Positioners;

Used for controlling pneumatic actuators proportionally. These positioners can be Pneumatic, Electronic or Electropneumatic, and Input control signals ; 0.2 - 1 Bar (3 - 15 psi) or 4 - 20 mA



tissin
Solutions for Control valve Accessories



TS-600R
91



TS-600R
Limit Switch
92



TS-600L
93



TS-700
94



TS-800
95

- ELEKTRO - PNÖMATİK POZİSYONERLER (E/P)
- PNÖMATİK - PNÖMATİK POZİSYONERLER (P/P)

Stok Kodu	Açıklama	Çalışma	Giriş	Çıkış	
TS-600 RN25S0	E/P Pozisyoner	Rotary	4-20 mA	-	
TS-600 RN25S0D	E/P Pozisyoner	Rotary	4-20 mA	-	
TS-600 RN25S1D	E/P Pozisyoner	Rotary	4-20 mA	4-20 mA	
TS-600 RN25S2D	E/P Pozisyoner	Rotary	4-20 mA	Switch	
TS-600 RN25S4D	E/P Pozisyoner	Rotary	4-20 mA	4-20 mA+Switch	
TS-600 LN23S0	E/P Pozisyoner	Lineer	4-20 mA	-	
TS-610 R15S1	P/P Pozisyoner	Rotary	3-15 psi	-	
TS-610 L13S0	P/P Pozisyoner	Lineer	3-15 psi	-	
TS-800 RA25S10	Smart Pozisyoner	Rotary	4-20 mA	4-20 mA	
TS-800 LA21S10	Smart Pozisyoner	Lineer	4-20 mA	4-20 mA	
TS-410 MA1S1	ATEX Switch Kutusu	-	-	-	
TS-300 NS10	Filtreli Regülatör	-	0-17 Bar	0-8 Bar	
Lineer Braket	TS-800 için	-	-	-	

Stok bilgileri için Satış bölümü ile irtibata geçin.



TS-100
96



TS-200S
97



TS-300
98



99



100

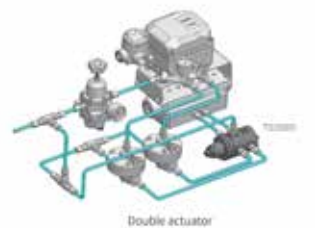
100A



101



102



103



42

Pnömatik Kelebek Vanalar

On-off veya oransal

Su, hava, toz madde, kimyasallar, gıda, deniz suyu vb.

Ölçüler : DN 25DN 700

Pneumatic Butterfly Valves

On-off or proportional

For water, air, dust material, chemicals, food, sea-water etc.

Size : DN 25.....DN 700



43



44

Vana Ölçüsü Valve Size	Aktüatör / Actuator			
	Çift Etkili Aktüatörler Double Acting Actuators		Tek Etkili Yay Dönümlü Aktüatörler Single Acting Spring Return Actuators	
	PN 10	PN 16	PN 10	PN 16
DN 25 (1")	T - PA 40CE	T - PA 40CE	T - PA 52TE	T - PA 52TE
DN 32 (1 1/4")	T - PA 52CE	T - PA 52CE	T - PA 63TE	T - PA 63TE
DN 40 (1 1/2")	T - PA 52CE	T - PA 52CE	T - PA 63TE	T - PA 63TE
DN 50 (2")	T - PA 52CE	T - PA 52CE	T - PA 75TE	T - PA 75TE
DN 65 (2 1/2")	T - PA 63CE	T - PA 63CE	T - PA 75TE	T - PA 75TE
DN 80 (3")	T - PA 63CE	T - PA 63CE	T - PA 83TE	T - PA 83TE
DN 100 (4")	T - PA 75CE	T - PA 75CE	T - PA 105TE	T - PA 105TE
DN 125 (5")	T - PA 83CE	T - PA 83CE	T - PA 125TE	T - PA 125TE
DN 150 (6")	T - PA 92CE	T - PA 92CE	T - PA 125TE	T - PA 125TE
DN 200 (8")	T - PA 105CE	T - PA 105CE	T - PA 140TE	T - PA 140TE
DN 250 (10")	T - PA 125CE	T - PA 125CE	T - PA 140TE	T - PA 160TE
DN 300 (12")	T - PA 140CE	T - PA 140CE	T - PA 210TE	T - PA 210TE
DN 350 (14")	T - PA 160CE	T - PA 210CE	T - PA 240TE	T - PA 240TE
DN 400 (16")	T - PA 210CE	T - PA 210CE	T - PA 240TE	T - PA 270TE
DN 450 (18")	T - PA 210CE	T - PA 240CE	T - PA 270TE	T - PA 270TE
DN 500 (20")	T - PA 240CE	T - PA 270CE	T - PA 270TE	T - PA 350TE
DN 600 (24")	T - PA 270CE	T - PA 300CE	T - PA 350TE	T - PA 400TE
DN 700 (28")	T - PA 300CE	T - PA 350CE		
DN 800 (30")	T - PA 400CE	T - PA 400CE		

Aktüatör hava besleme basıncı 6 Bar.olarak alınmıştır.

Actuator air supply pressure assumed 6 Bar.



45



46



47



48

Pnömatik Küresel Vanalar

On-off veya oransal

Su, hava, doğalgaz, LPG, kimyasallar, gıda, vb. için

Ölçüler : DN 10 (3/8).....DN 300 (12")

Pneumatic Ball Valves

On-off or proportional

For water, air, naturalgas, LPG, chemicals, food, etc.

Size : DN 10 (3/8").....DN 300 (12")



49



50



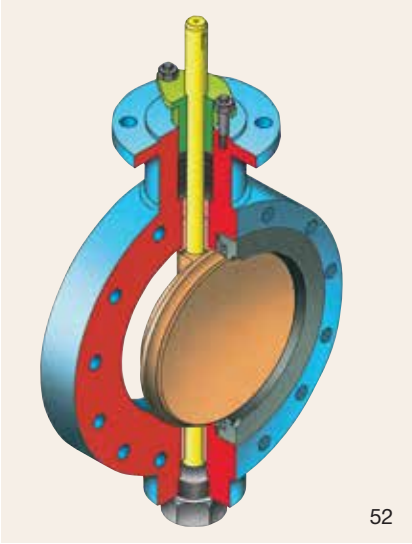
51

Tam Geçişli Küresel Vanalar / Full Bore Ball Valves

Vana Ölçüsü Valve Size	Çift Etkili Aktüatörler Double Acting Actuators		Tek Etkili Yay Dönüşlü Aktüatörler Single Acting Spring Return Actuators	
	PN 16	PN 40	PN 16	PN 40
DN 10 (3/8")	T - PA 40 CE	T - PA 40 CE	T - PA 40 TE	T - PA 40 TE
DN 15 (1/2")	T - PA 40 CE	T - PA 40 CE	T - PA 40 TE	T - PA 52 TE
DN 20 (3/4")	T - PA 52 CE	T - PA 52 CE	T - PA 63 TE	T - PA 63 TE
DN 25 (1")	T - PA 52 CE	T - PA 63 CE	T - PA 63 TE	T - PA 75 TE
DN 32 (1 1/4")	T - PA 63 CE	T - PA 630 CE	T - PA 75 TE	T - PA 75 TE
DN 40 (1 1/2")	T - PA 63 CE	T - PA 75 CE	T - PA 83 TE	T - PA 83 TE
DN 50 (2")	T - PA 75 CE	T - PA 83 CE	T - PA 92 TE	T - PA 92 TE
DN 65 (2 1/2")	T - PA 83 CE	T - PA 92 CE	T - PA 105 TE	T - PA 105 TE
DN 80 (3")	T - PA 92 CE	T - PA 105 CE	T - PA 125 TE	T - PA 140 TE
DN 100 (4")	T - PA 105 CE	T - PA 125 CE	T - PA 140 TE	T - PA 160 TE
DN 125 (5")	T - PA 125 CE	T - PA 140 CE	T - PA 160 TE	T - PA 160 TE
DN 150 (6")	T - PA 160 CE	T - PA 160 CE	T - PA 210 TE	T - PA 210 TE
DN 200 (8")	T - PA 210 CE	T - PA 210 CE	T - PA 240 TE	T - PA 240 TE
DN 250 (10")	T - PA 240 CE	T - PA 240 CE	T - PA 270 TE	T - PA 270 TE
DN 300 (12")	T - PA 270 CE	T - PA 270 CE	T - PA 300 TE	T - PA 350 TE

Aktüatör hava besleme basıncı 6 Bar.olarak alınmıştır.

Actuator air supply pressure assumed 6 Bar



52

Pnömatik Kelebek Vanalar

On-off veya oransal

Su, hava, toz madde, kimyasallar, gıda, deniz suyu vb.

Ölçüler : DN 25DN 700

Çalışma sıcaklık aralıkları : - 196 °C / + 800 °C

Max. Çalışma basıncı : 64 bar.

Pneumatic Butterfly Valves

On-off or proportional

For water, air, dust material, chemicals, food, sea-water etc.

Size : DN 25.....DN 700

Working temperature ranges : - 196 °C / + 800 °C

Max. working pressure : 64 Bar.

Pnömatik Küresel ve Plug Vanalar

On-off veya oransal

Su, hava, doğalgaz, LPG, kimyasallar, gıda, vb. için

Ölçüler : DN 8 (1/4").....DN 300 (12")

Çalışma sıcaklık aralıkları : - 196 °C / + 800 °C

Max. Çalışma basıncı : 400 Bar.

Pneumatic Ball Valves

On-off or proportional

For water, air, naturalgas, LPG, chemicals, food, etc.

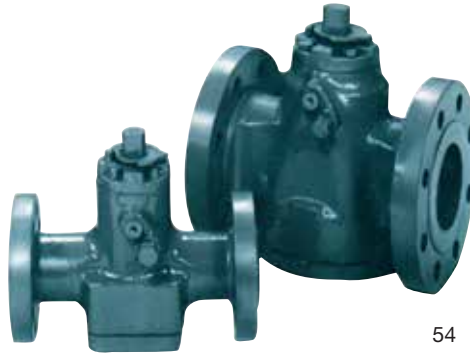
Size : DN 8 (1/4").....DN 300 (12")

Working temperature ranges : - 196 °C / + 800 °C

Max. working pressure : 400 Bar.



53



54



55

**DOĞALGAZ DEVRELERİ İÇİN PNÖMATİK AKTÜATÖRLÜ KÜRESEL VANALAR
PNEUMATIC ACTUATED BALL VALVES FOR NATURAL GAS LINES**



56



57

Pnömatik Doğalgaz Küresel Vanaları

On-off veya oransal,PN 40

Ölçüler : DN 8 (1/4").....DN 300 (12")

Pneumatic Natural Gas Ball Valves

On-off or proportional, PN 40

Size : DN 8 (1/4").....DN 300 (12")



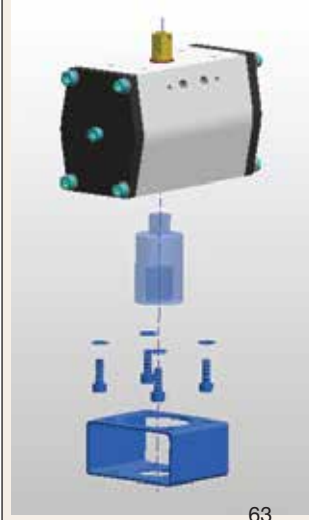
Dikdörtgen Profil ara Bağlantısı
Rectangular Profile Connection
Ref: ISO 5211

58



ISO 5211 bağlantısına uygun direkt bağlantı
Direct Connection to Valve
Ref: ISO 5211

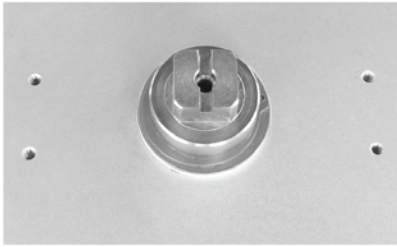
Bağlantı Parçaları / Connection Parts



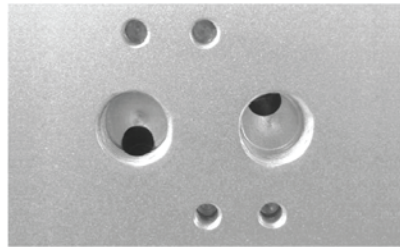
63



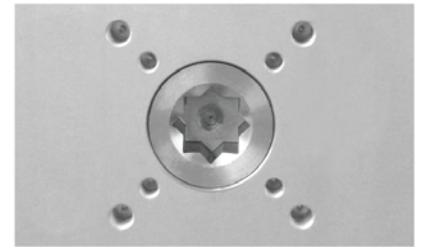
64



ÜST BAĞLANTI boyutları VDI/VDE3845 NAMUR standartlarına uygundur, limit anahtarları ve konumlayıcıların montajına uygundur.
Connection dimensions of the top conform to standards VDI/VDE3845 NAMUR, is convenient to install limit switch and positioners .



NAMUR boyutları VDI/VDE 3845 NAMUR standartlarına uygundur, solenoid valf montajına uygundur.
Connection dimensions of the side conform to standards VDI/VDE 3845 NAMUR, fit for installing solenoid valve.



ALT BAĞLANTI ölçüleri ISO5211 ve DIN3337 standartlarına uygun olup direkt vanaya bağlanabili
Dişi çift kare (yıldız), doğrudan vanalara bağlanmaya uygundur
Connection dimensions of the bottom conform to standards ISO5211 and DIN3337 and can be connected with valve directly .
Female double square (star), is convenient to connect with valves directly.



NAMUR ADAPTÖR

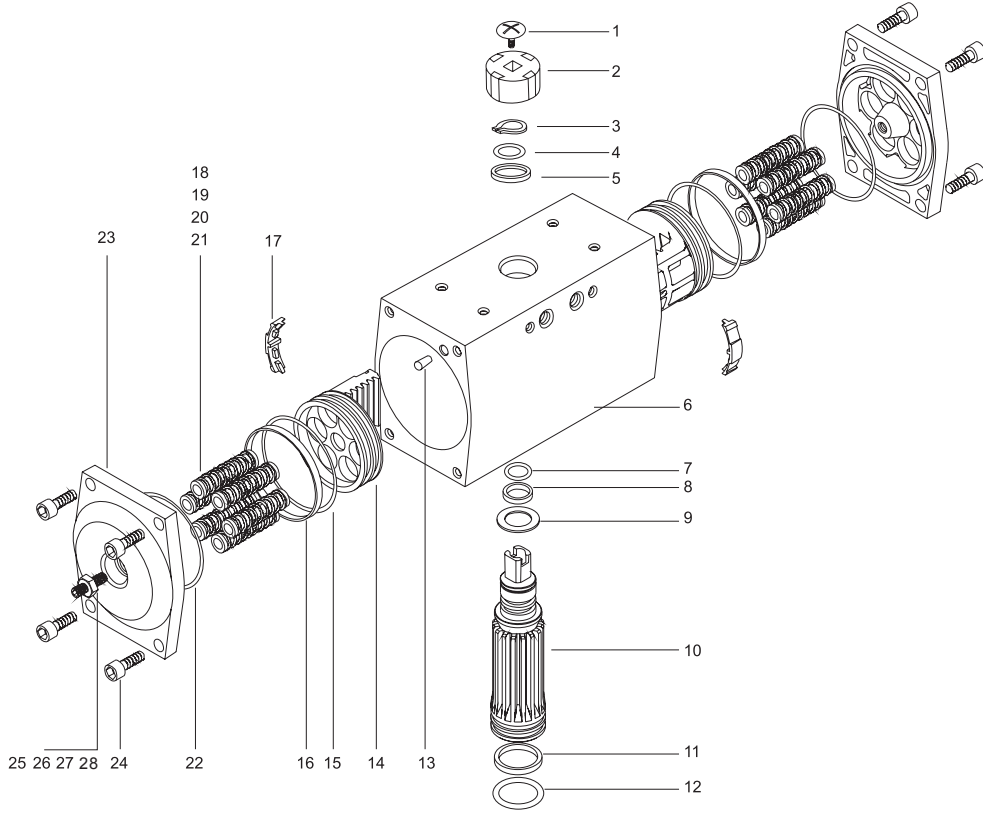
T-PA52 - T-PA105 CE/TE aktüatörü için kullanılır
Used for actuator T-PA52 - T-PA105 CE/TE



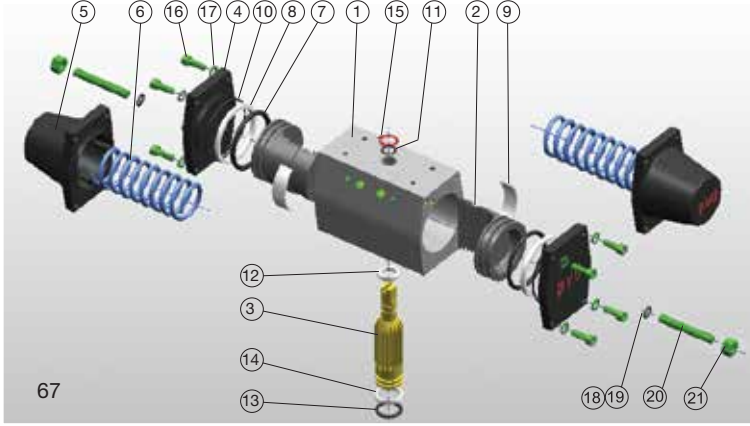
ADAPTÖR

Şaft yıldız adaptörü, malzeme toz metalurjisi, çeşitli boyutlarda, farklı boyutlarda valf gövdesi ile monte edilmeye uygundur.
Shaft star adaptor, material powder metallurgy, in variety of sizes , convenient to mount with different sizes of valve stem.

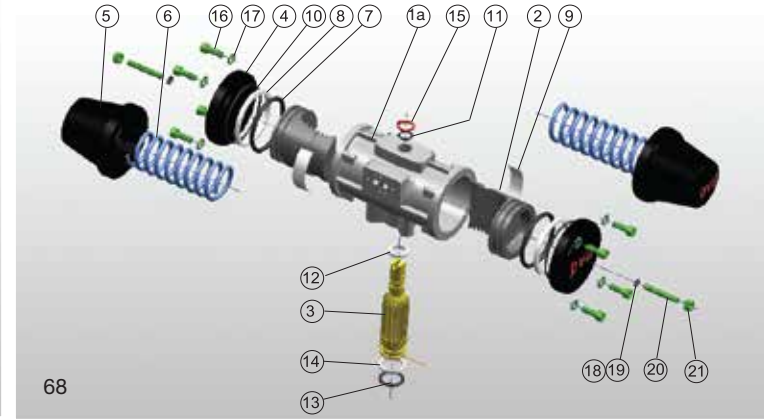




NO.	Description	Material
1	Gösterge vidası / Indicator screw	Plastik Paslanmaz Çelik / Plastic Stainless Stee
2	Gösterge / Indicator	Plastik / Plastic
3	Klips / Snap clip	Paslanmaz Çelik 304 / Stainless Steel 304
4	Pul / Washer	Paslanmaz Çelik 304 / Stainless Steel 304
5	Dış Pul / Outside washer	PTFE / Mühendislik plastikleri - PTFE / Engineering plastics
6	Gövde / Body	Alüminyum Extrüzyon / Extruded Aluminium alloy
7	O-Ring (Mil üst) / O-ring (pinion top)	NBR / Viton
8	Yataklama (Mil üst) / Bearing (mil top)	PTFE / Mühendislik plastikleri - PTFE / Engineering plastics
9	İç Pul / Inside Washer	PTFE / Mühendislik plastikleri - PTFE / Engineering plastics
10	Dişli Mil / Pinion	45#Çelik Nikel kap / 45#Steel Nickel plated
11	Yataklama (mil alt kısmı) / Bearing(pinion bottom)	PTFE / Mühendislik plastikleri - PTFE / Engineering plastics
12	O-ring (mil altı) / O-ring (pinion bottom)	NBR / Viton
13	Tapa / Plug	NBR / Viton
14	Piston	Aluminyum Döküm /Die-Cast alluminum
15	Piston O-ring / Piston O-ring	NBR / Viton
16	Yataklama (Piston Ring) / Bearing (Piston Ring)	PTFE / Mühendislik plastikleri - PTFE / Engineering plastics
17	Kılavuz Piston / Guide pisto	Mühendislik plastikleri / Engineering plastics
18	Yay / Spring	Yay Çeliği / Spring Steel
19	Yay tutucusu (L) / Spring retainer (L)	Naylon 66 / Nylon 66
20	Yay tutucusu (R) / Spring retainer (R)	Naylon 66 / Nylon 66
21	Retainer Connector / Retainer Connector	Bronz / Brass
22	O-Ring (Kapak) / O-ring (Cover)	NBR / Viton
23	Kapak / Cover	Aluminyum Döküm /Die-Cast alluminum
24	Kapak Civatası / Cover Screws	Paslanmaz Çelik 304 / Stainless Steel 304
25	Ayar Vidası / Adjustment Screw	Paslanmaz Çelik 304 / Stainless Steel 304
26	Ayar Vidası Somunu / Adjustment Screw Nut	Paslanmaz Çelik 304 / Stainless Steel 304
27	Ayar Vidası Pulu / Adjustment Screw Washer	Paslanmaz Çelik 304 / Stainless Steel 304
28	Ayar Vidası O-Ring / Adjustment Screw O-ring	NBR / Viton



Aluminyum Extrüzyon Gövdeler
Extruded Aluminium Body
T-PA 40 / T-PA 80



Aluminyum Döküm Gövdeler
Cast Aluminium Body
T-PA 90 / T-PA 250

Parça No Part No	Parça Adı Part Name	Standart Malzeme Standard Material
1	Gövde / Body	Alüminyum Extrüzyon / Extruded Aluminium alloy
1a	Gövde / Body	Alüminyum Döküm / Cast Aluminium alloy
2	Piston / Piston	Alüminyum Döküm / Cast Aluminium alloy
3	Mil / Pinion	Çelik / Steel (Cadmium plated)
4	Kapak (Çift Etkili) / Cover (Double Acting Actuator)	Alüminyum Döküm / Cast Aluminium alloy
5	Kapak (Tek Etkili) / Cover (Single Acting Actuator)	Alüminyum Döküm / Cast Aluminium alloy
6	Yay / Spring	Yay Çeliği / Spring Steel
7	O-Ring (Piston)	Nitril (NBR) / Nitrile
8	Yataklama (Piston Ring) / Bearing (Piston Ring)	POM Delrin / POM
9	Yataklama (Piston Sırt) / Bearing (Piston Back)	POM Delrin / POM
10	O-Ring (Kapak) / O-Ring (Cover)	Nitril (NBR) / Nitrile
11	O-Ring (Mil Üst) / O-Ring (Pinion Top)	Nitril (NBR) / Nitrile
12	Yataklama (Mil Üst) / Bearing (Pinion Top)	POM Delrin / POM
13	O-Ring (Mil Alt) / O-Ring (Pinion Bottom)	Nitril (NBR) / Nitrile
14	Yataklama (Mil Alt) / Bearing (Pinion Bottom)	POM Delrin / POM
15	Segman / Spring Clip	Yay Çeligi / Spring Steel
16	Civata / Screw	Paslanmaz Çelik / Stainless Steel
17	Pul / Washer	Paslanmaz Çelik / Stainless Steel
18	O-Ring / O-Ring	Nitril (NBR) / Nitrile
19	Pul (kapak ayarı) / Washer	Paslanmaz Çelik / Stainless Steel
20	Ayar Civatası / Adjustment Screw	Paslanmaz Çelik / Stainless Steel
21	Somun / Nut	Paslanmaz Çelik / Stainless Steel







pvd Proses Vana Donanım San. ve Tic. Ltd. Şti.

1985'den bugüne...
SINCE 1985...



CE **ANDER** **en sad** **ÇUKURMAĞ** **ISO 9001**

GENEL TANITIM KATALOĞU
GENERAL OVERVIEW CATALOG

pvd



T-GM-BU-VA-YA - Serisi
T-GM-BU-VA-YA - Serisi

CE **ANDER** **en sad** **ÇUKURMAĞ**

T-GM-BU-VA-YA - Serisi SOLENOİD VALFLER
T-GM-BU-VA-YA - Series SOLENOID VALVES

pvd



T-PAT 500 Serisi
T-PAT 500 Series

T-PAT 500 Serisi PATLAÇ VALFLER
T-PAT 500 Series DUST BAG SHAKER VALVES

CE **ANDER** **en sad** **ÇUKURMAĞ**

pvd



T-PVD 700 Serisi
T-PVD 700 Series

T-PVD 700 Serisi Pnömatik Pistonlu Vanalar
T-PVD 700 Series PNEUMATIC PISTON OPERATED VALVES

CE **ANDER** **en sad** **ÇUKURMAĞ**

pvd Proses Vana Donanım San. ve Tic. Ltd. Şti.

Şerifali Mahallesi Serdivan Sokak No:50 34775 Ümraniye / İstanbul / Türkiye
Tel: (+90 216) 415 65 40 pbx. Fax: (+90 216) 364 22 52 GSM (+90 533) 206 13 48/49

www.pvd.com.tr e-mail : info@pvd.com.tr

