

1985'den bugüne...



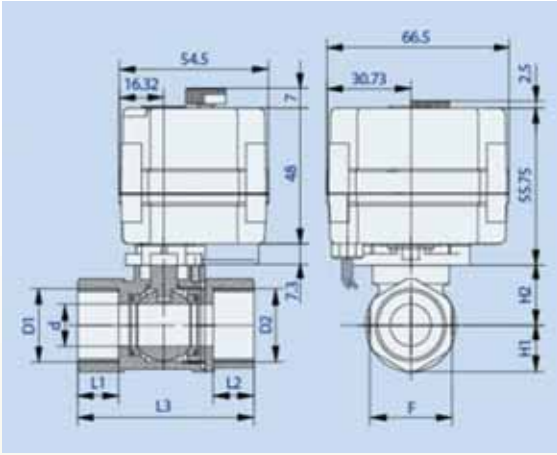
- EKONOMİK FİYAT
- STOKTAN TESLİM
- KÜÇÜK BOYUT



Genel Özellikler

Değerler	Açıklama
Vana Gövde Malzemesi	Pirinç / Paslanmaz Çelik
Vana Ölçüleri	1/2" - 3/4" - 1"
Çalışma Şekli	ON-OFF
Açma Kapama Momenti	2 Nm
Açma Kapama Süresi	5 - 7 sn.
Pozisyon Göstergesi	Var
Manuel Kontrol	Var (Mekanik Buton Kontrol)
Ortam Sıcaklığı	-20 °C / +45 °C
Aktüatör Koruma Sınıfı	IP54
Aktüatör Gövde Malzemesi	ABS (PA-777D) Plastik
Çalışma Gerilimleri	24V AC/DC, 4W ve 220V AC, 50Hz
Vana Max. Çalışma Basıncı	10 Bar (PN 10)
Vana Gövde Dayanım Basıncı	16 bar (PN10) (Max.)
Vana Çalışma Sıcaklığı	-20 °C / +100 °C
Kullanım Alanları	Soğuk-Sıcak Su, Hava, Çeşitli Kimyasallar, Gıda vb.

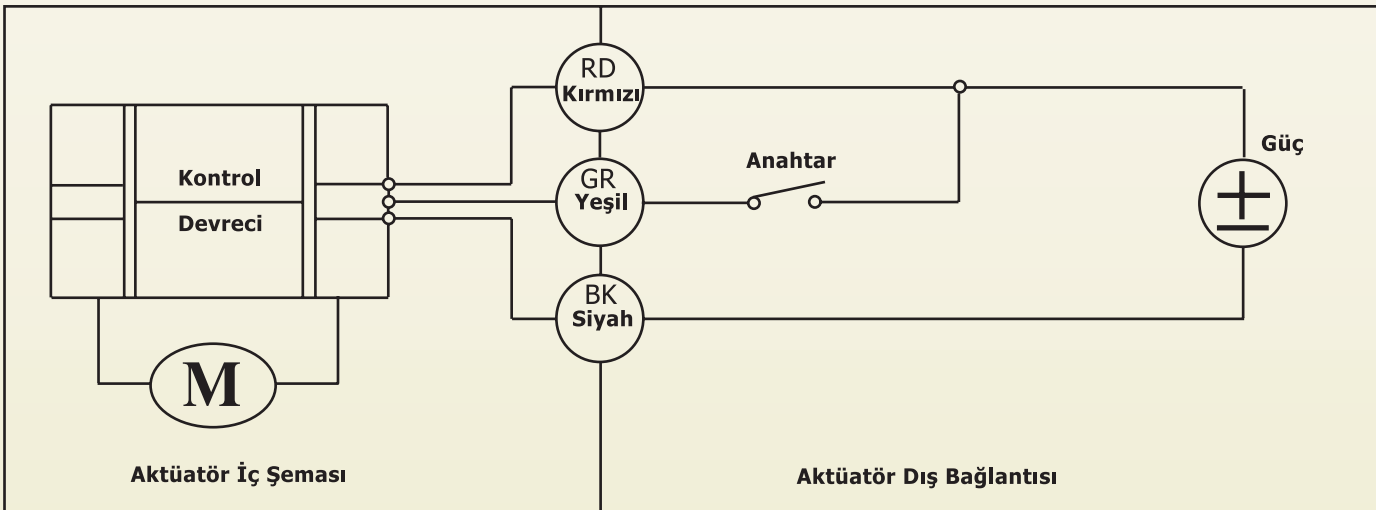
Teknik Özellikler



Ölçüler

DN	D ₁ /D ₂	d	L ₁ /L ₂	L ₃	F	A	B	C	H ₃	H ₂	H ₁	KG
DN 15	G1/2"	15	13	57	27	66.5	54.5	16.3	48	16.5	77	0.37
DN 20	G3/4"	15	15	64.5	30	66.5	54.5	16.3	48	16.5	77	0.37
DN 25	G1"	20	18	76	38	66.5	54.5	16.3	48	21.5	81	0.52

Bağlantı Şeması



- * Kırmızı kablo (RD), Yeşil kablo (GR) ve anahtar + kutup veya faz ile bağlanır.
- * Siyah kablo (BK) - kutup veya nötr ile bağlanır.
- * Yeşil anahtar kapalı iken, yani hem yeşil hem kırmızı kablolarla + kutup veya faz bağlı iken vana açık konuma gelir. Çeyrek dönüşü tamamlayınca otomatik olarak enerjiyi keser.
- * Yeşil anahtar açık iken, yani sadece kırmızı kabloyla + kutup veya faz bağlı iken vana kapalı konuma gelir. Çeyrek dönüşü tamamlayınca otomatik olarak enerjiyi keser.



pvd® **Proses Vana Donanım San. ve Tic. Ltd. Şti.**

Fabrika: Şerifali Mahallesi Serdivan Sokak No:50, 34775 Ümraniye / İSTANBUL
Tel : 0 216 - 415 65 40 pbx. **Fax:** 0 216 - 364 22 52 **GSM:** 0 533 206 13 48 /49

Şube: Necatibey Caddesi Serçe Sokak No: 4/A 34425 Karaköy / İSTANBUL
Tel: 0 212 - 245 77 37/38 **Fax:** 0 212 - 245 77 39

www.pvd.com.tr e-mail : info@pvd.com.tr