

Pinch Vanalar

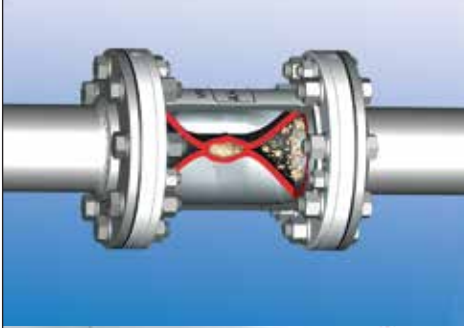


- ▲ Serbest ürün akışı
- ▲ Optimum sızdırmazlık
- ▲ Minimum sürtünme direnci
- ▲ Tıkanma yapmaz
- ▲ Az hava tüketimi
- ▲ Ağırlığı az
- ▲ Bakım gerektirmez



Standart koruma kapsamında yer alan modellerde, 2014/34/EU (ATEX)'e uygun olarak da temin edilebilir.





pvd Ltd.Şti. 1985 yılında kurulmuştur.

Üretim, ithalat ve ihracat yapmaktadır.

Üretimde SOLENOİD VALFLER, PNÖMATİK AKTÜATÖRLER, PATLAÇ VALFLER, SINIR ŞALTER KUTULARI (SWITCHBOX) PİSTONLU VANALAR ve KONTROL VANALARI yer alır.

Ayrıca Elektrikli Aktüatörler, Pozisyonerler, Pinch Vanalar ve Proses ölçü- kontrol cihazları konusunda temsilcilikleri vardır.

Çalışmalarını Şirketin sahip olduğu Şerifali/Ümraniye'deki 1200 m² kapalı ve 1000 m² açık kullanım alanı olan kendi yerinde sürdürmektedir.

pvd Ltd.Şti. yurt içindeki 50'den fazla ve yurtdışındaki 16 bayisi ile satışlarını yaygınlaştırmaktadır.

▲ Aşındırıcı, korozif ve lif içeren granüller, toz maddeler ve selülozlar için vana çözümü.

Avantajları:

- Serbest ürün akışı
- Optimum sızdırmazlık
- Minimum sürtünme direnci
- Tıkanma yapmaz
- Az hava tüketimi
- Ağırlığı az
- Bakım gerektirmez

Çalışması:

Vana gövdesine basınçlı hava/sıvı*

$p=[(\text{min}) 2 \text{ bar}]$ iletilerek, yüksek geri tepme esnekliğine sahip özel üretim contayı dudak biçiminde bastırır. Böylece vana kapanır ve ürün akışının durdurulması % 100 sızdırmazlıkla sağlanır.

Maksimum çalışma basıncı: 2-6 bar (nominal ölçüye göre)

Modeller:

Çok çeşitli malzeme, flanş tipi ve manşet kalitesi geniş bir uygulama alanına imkan verir. Opsiyonel kumandalar vakum alanında kullanılmasına izin verir ve güvenliği artırır, örn. akım/hava kesintisi durumunda ayrıca profesyonel alan için özel modeller bulunmaktadır. (ATEX RL 94/9AB.)

Bakım:

Contayı kolay ve uygun fiyatla değiştirme.

Kullanım alanları:

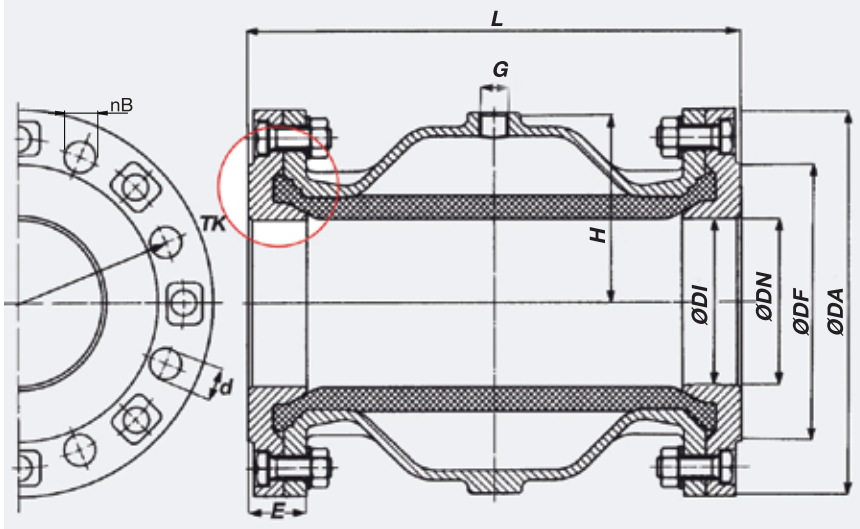
- Pnömatik konveyör sistemleri
- Silo / çimento endüstrisi
- Pigment / granül işleme
- Seramik / cam / plastik endüstrisi
- Atık su arıtım
- İlaç / gıda endüstrisi
- Şarap endüstrisi
- Vakumlu tuvalet sistemleri
- Dozajlama ve tartma sistemleri
- Vakumlu konveyör sistemleri
- Kimya endüstrisi
- Kutulama sistemleri
- Havalandırma ve hava boşaltma sistemleri

Teknik değişiklik hakkı saklıdır.



▲ Flanş bağlantılı pnömatik pinç vanaları AKO, VF serisi

VF serisi pnömatik pinç vanaları DN40 -DN300 nominal çaplarda mevcuttur. Standart olarak DIN EN 1092'ye (PN10/16) uygun olarak bir flanş bağlantısı ile donatılmıştır. Talep üzerine VF serisi pnömatik pinç vanaları ANSI B 16.5- 150 lbs'ye göre bir flanş bağlantısı ile de gerçekleştirilebilir.



Flanş Tipleri

1. Standard alüminyum
2. Paslanmaz çelik veya çelik kovanlı alüminyum
3. İç dişli alüminyum
4. Paslanmaz çelik veya çelik kovanlı alüminyum, İç dişli
5. Flanş manşetli alüminyum

Ölçüler (mm)

DN	ØDI	ØDA	ØDF	ØTK	nB ^{***}	Ød	L	G	H	E	Ağırlık (kg) Al. flgd.	Hacim* (ca)	PS max. (bar)	İç dişli	GT derinlik (mm)
40	40	150	88	110	4	18	155	G 1/4"	56	28	2.9	0.20	6	G 1 1/2"	19
50	50	165	102	125	4	18	183	G 1/4"	65	30	3.8	0.30	6	G 2"	24
65	65	185	122	145	4	18	183	G 1/4"	81	28	4.3	0.45	6	G 2 1/2"	22
80	80	200	138	160	8	18	228	G 1/4"	95	31	5.6	0.95	6	G 3"	22
100	100	220	158	180	8	18	280	G 1/4"	112	35	8.5	1.70	6	G 4"	20
125	118	250	184	210	8	18	348	G 1/4"	136	40	12.1	3.50	6	-	-
150	145	285	212	240	8	22	418	G 1/4"	160	43	17.0	7.00	6	-	-
200	190	340	268	295	8	22	558	G 3/8"	206	60	33.2	15.50	4	-	-
250	250	395	320	350	12	22	680	G 1/2"	266	67	56.0	30.00	3	-	-
300	300	445	370	400	12	22	820	G 1/2"	306	70	86.0	49.00	3	-	-

* Hacim = Manşet kapalı durumda kumanda medyası hacmi
Flanş bağlantısı DIN PN 10. ANSI istek üzerine

** Flanş manşeti contası L (DN 40 - 100) ölçüsünü büyütür

*** Delik sayısı

**** Bilgi: Olarak konik dıştan vida dişi (R) için uygun yapıdaki içten vida dişi (bağlantı dişleri)

Kapatma armatürü olarak pinç vanaları

AKO'nun pnömatik pinç vanası basit yapısı sayesinde oldukça uygun/ekonomik bir kapatma armatürü çözümdür, çünkü pnömatik pinç vanasının devreye alınması için özel bir tahrik gerekli olmayıp, pnömatik pinç vanasını kumanda etmek için sadece bir 3/2 yollu manyetik vana veya pilot vana yeterlidir. Pinç Vanaları PED (2014/68/EU) kurallarına uygundur

Malzemeler :

Gövde : Alüminyum

Flanş : Alüminyum

Valf yüzeyi : Toz kaplama 60-80µm beyaz RAL9010

Pressures : Max. işletme / malzeme basıncı : 3 / 4 / 6 bar

Max. kumanda / kapatma basıncı : 5 / 6 / 8 bar

Fark basıncı : 2 - 3,5 bar

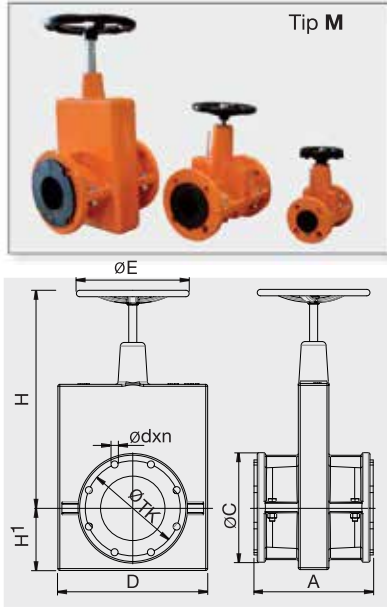
Çalışma genişliğine/elastomere göre değişir

Manşetler:

Sürtünmeye dayanıklı doğal kauçuk (NR), Açık gıda maddesi için NR, EPDM, Açık gıda maddesi için EPDM, NBR, Açık gıda maddesi için, NBR, CSM, IIR, CR , silikon, FPM/FKM diğerleri istek üzerine.

Ölçüler (mm)

OV-M Tip
El Kumandalı Pinch Vanalar



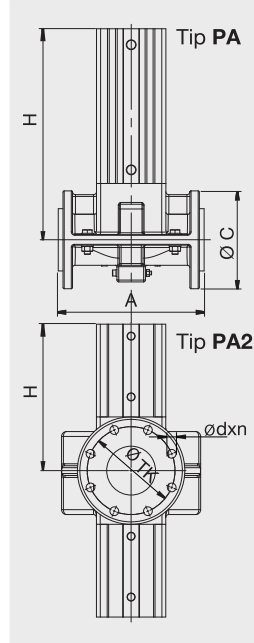
DN	A	D	Ø C	Ø TK	Ø d x n	H	H1	Ø E	PS max. (bar)	Ağırlık (kg)
15	162	95	95	65	14x4	148	46	120	5	1.8
20	162	105	105	75	14x4	153	48	120	5	1.9
25	196	115	115	85	14x4	172	56	150	5	2.7
32	196	140	140	100	18x4	190	59	150	5	3.0
40	216	150	150	110	18x4	200	64	150	5	4.0
50	246	165	165	125	18x4	212	71	150	5	5.0
65	256	205	185	145	18x4	359	96	250	5	11.5
80	276	230	200	160	18x4	377	108	250	5	13.0
100	316	285	220	180	18x8	410	115	250	5	17.0
125	325	338	250	210	18x8	500	145	300	3	25.5
150	325	402	285	240	22x8	575	170	300	3	30.0
175	355	430	315	270	22x8	685	215	350	3	44.0
200	370	465	340	295	22x8	667	193	350	3	45.0
250	514	560	395	350	22x12	887	225	500	2	80.0

⊙PS: Max. Akışkan Basıncı ⊙Flanşlı bağlantı : DIN EN 1092 PN10'a göre

OV-PA/PA2 Tip
Pnömatik Pinch Vanalar (Normalde Kapalı)

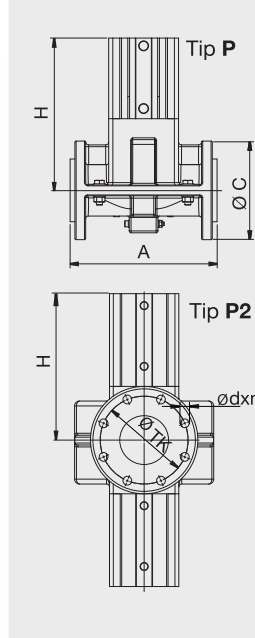
Ölçüler (mm)

DN	A	Ø C	Ø TK	Ø dxn	H	PS max. (bar)	Ağırlık (kg)	Tip
15	162	95	65	14x4	238	5	3.8	PA
20	162	105	75	14x4	248	5	4.0	
25	196	115	85	14x4	291	5	5.0	
32	196	140	100	18x4	316	5	5.5	
40	216	150	110	18x4	345	3	11.0	
50	246	165	125	18x4	356	3	12.0	
65	256	185	145	18x4	372	3	20.0	
80	276	200	160	18x4	415	3	40.0	PA2
100	316	220	180	18x8	436	3	42.0	
125	325	250	210	18x8	540	3	58.0	
150	325	285	240	22x8	510	3	62.0	
200	370	340	295	22x8	615	2	95.0	



⊙PS: Max. Akışkan Basıncı ⊙Flanşlı bağlantı : DIN EN 1092 PN10'a göre

OV-P/P 2 Tip
Pnömatik Pinch Vanalar



DN	A	Ø C	Ø TK	Ø dxn	H	PS max. (bar)	Ağırlık (kg)	Tip
15	162	95	65	14x4	147	5	2,5	P
20	162	105	75	14x4	149	5	2,7	
25	196	115	85	14x4	151	5	3,5	
32	196	140	100	18x4	163	5	3,6	
40	216	150	110	18x4	245	5	7,0	
50	246	165	125	18x4	256	5	7,5	P2
65	256	185	145	18x4	220	5	15,0	
80	276	200	160	18x4	290	5	30,0	
100	316	220	180	18x8	300	5	33,0	
125	325	250	210	18x8	361	5	45,0	
150	325	285	240	22x8	395	5	50,0	
200	370	340	295	22x8	452	4	84,0	
250	524	395	350	22x12	695	2	160,0	

⊙PS: Max. Akışkan Basıncı ⊙Flanşlı bağlantı : DIN EN 1092 PN10'a göre

▲ Aseptik model hijyen bakımlardan güvenli süreçler için

Bağlantı Şekilleri

- **Flanşlı bağlantısı (RF)**
DIN 11853-2 (BF)
DIN 11864-2 Form A (BF) (DN 40 - 50)
Gövde : Paslanmaz Çelik 1.4408
Flanşlar : Paslanmaz Çelik 1.4404
Manşetler: EPDM
Valf Yüzeyi: Paslanmaz çelik: Elektropolaj mat
- **Tri-klamp bağlantısı (RT)**
DIN 11853-3 (BKS)
Gövde : Paslanmaz Çelik 1.4408
Vida dışı ağız : Paslanmaz Çelik 1.4404
Manşetler: EPDM
Valf Yüzeyi: Paslanmaz çelik:Elektropolaj mat
- **Vida dişli ağız (RM)**
DIN 11853-1 (GS)
Gövde : Paslanmaz Çelik 1.4408
Vida dışı ağız : Paslanmaz Çelik 1.4404
Manşetler: EPDM
Valf Yüzeyi: Paslanmaz çelik:Elektropolaj mat
- **Kaynak uçları (R)**
DIN 11850 serisi 2
Gövde : Paslanmaz Çelik 1.4408
Kaynak uçları : Paslanmaz Çelik 1.4404
Manşetler: EPDM
Valf Yüzeyi: Paslanmaz çelik:Elektropolaj mat

▲ Yeni olan AKO ürünleri VMCE serisini aseptik pinch vanaları özel EPDM contalı **EHEDG** sertifikalıdır.

EHEDG Sertifikalı

Yeni pinch vanaları EHEDG sertifikası **Tip: EL sınıfı I ve EL ASEPTIC sınıf I Tipi uyarınca**

- temizlemesi Kolay (**CIP** özelliği)
- strelize edilebilir (**SIP** özelliği)
- ve bakteri geçirmez tasarımı öne çıkmaktadır.



▲ Çözülebilir ve aseptik boru hattı bağlantıları için esnek modüler sistem!

Her tür katı maddeyi süspansiyonu macunu, gaz biçiminde, kıvamlı akışkanları durdurmanın ve ayarlamının en ideal çözümü.

Özellikler

- Esnek modüler sistem
- Çeşitli bağlantı seçenekleri
- Ağırlığı az
- % 100 serbest ürün akışı
- Ölü bölge yok
- Kolay conta değişimi
- Tam sızdırmazlık
- Düşük maliyet



▲ **VMC serisi pnömatik pinch vanaları 97/23/E-G basınçlı cihazlar yönergelerinin tüm standartlarına uygundur.**

Malzeme:

Gövde : Paslanmaz çelik 1.4408
Alüminyum AISI 10 Mg
Plastik POM

Bağlantı Alüminyum AISI 10 Mg

kapağı: Plastik POM

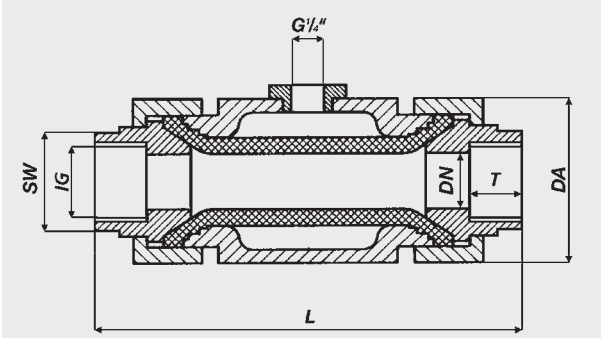
Contalar:Aşınmaya dayanıklı doğal kauçuk, EPDM, nitril, hypolen, butil, neopren, silikon, viton, gıda için EPDM ve nitril digerleri istek üzerine.

Maks. işletme / malzeme basıncı : ~ 6 bar

Maks. kumanda / kapatma basıncı: 8 bar

Fark basıncı: 2-3,5 bar

(Çalışma genişliğine göre değişik)



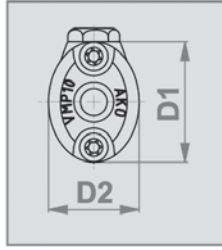
DN	IG	T	SW	L	DA	PS max. (bar)
10	G 3/8"	16	24	122	46	6
15	G 1/2"	18	36	134	60	6
20	G 3/4"	19	36	140	60	6
25	G 1"	20	46	145	75	6
32	G 1 1/4"	25	52	170	85	6
40	G 1 1/2"	26	65	200	100	6
50	G 2"	24	80	213	120	6

PS: Max. Akışkan Basıncı

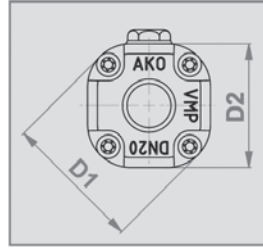
Ölçüler (mm)

Model	Malzemeler		
	AP	AE	EE
Gövde	Alüminyum	Alüminyum	Paslanmaz çelik
Soket	POM	Paslanmaz çelik	çelik

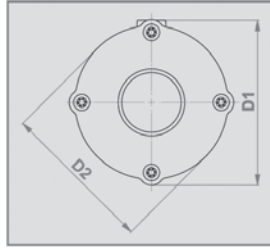
VMP Kompakt Serisi (Uygun fiyata - Çok yönlü kullanımlı)



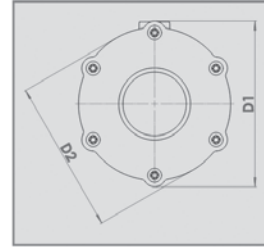
DN10 - DN15



DN20 - DN25

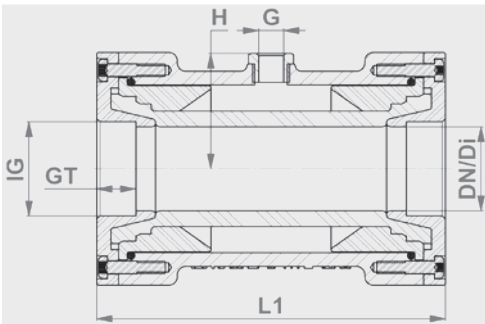


DN32 - DN40



DN50

Ölçüler (mm)

**Bağlantı türü:**

İç dişli (DIN EN ISO 228) veya NPT, diğerleri istek üzerine

Gövdeler

POM doğal :Gıda maddesi için uygunluğu onaylanmış

POM siyah :Hava koşullarına mükemmel dayanıklılık

POM iletken :Patlama tehlikesi olan alanlar için

DN/Di	IG	GT	L1	D1	D2	G	H	civata	Hacim (ml)	PS max. (bar)	Ağırlık (Kg)
10	G 3/8"	12	80	45	34	1/8"	27.5	4	15	6.0	0.12
15	G 1/2"	14	95	55	46	1/8"	32.5	4	25	6.0	0.31
20	G 3/4"	17	103	63	56	1/8"	34.5	8	40	6.0	0.31
25	G 1"	17	120	75	70	1/8"	40.0	8	80	6.0	0.50
32	G 1 1/4"	18	135	98	90	1/4"	48.0	8	150	4.5	0.65
40	G 1 1/2"	18	160	111	103	1/4"	55.0	8	300	4.5	0.97
50	G 2"	24	170	130	120	1/4"	64.0	12	450	4.0	1.50

Manşetler:

Sürtünmeye karşı dayanıklı doğal lastik, gıda için doğal lastik, EPDM, NBR, CSM, IIR, CR (neopren), diğerleri istek üzerine.

* Manşon kapakları DN10+15 nominal ölçülerde, paslanmaz çelik olarak da (1.4404) mevcuttur.

