

**T-PA ... 180**



13



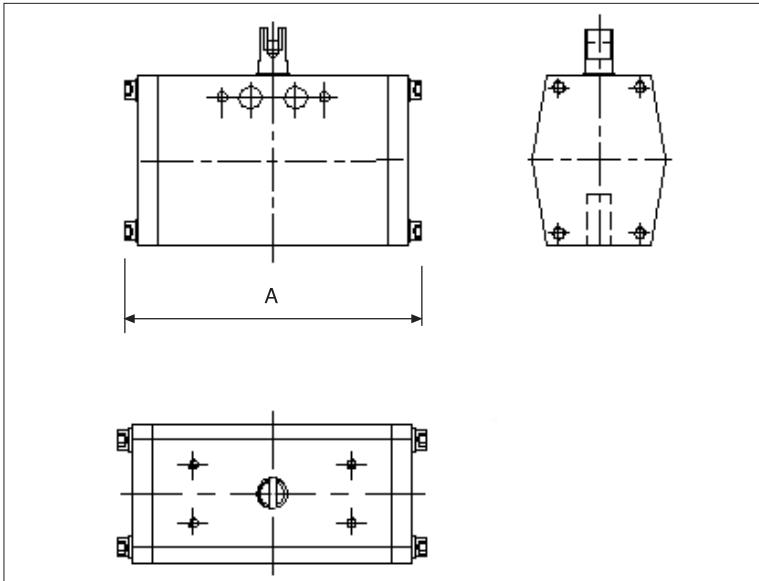
14



15

Bu aktüatörler 180° dönüş hareketi gerektiren proseslerde kullanılır. Moment değerleri çift etkili aktüatörlerle aynıdır. İstenildiği takdirde dönüş hareketi 0 - 180° arasında ayarlanabilecek şekilde yapılabılır. Bu durumda aktüatörün kapaklarına ayar civatası konulur.

*These actuators are used for the systems required 180° turn movement. Moment values are same with the Double Acting Actuators. On request movement can be adjusted between 0 - 180° by adding adjustment screws to the caps of the actuator.*



**Ölçüler / Dimension**

Model	A	Ağırlık Weight (Kg)
T - PA 40 -180°	160	1.50
T - PA 50 -180°	190	2.30
T - PA 60 -180°	220	2.65
T - PA 70 -180°	250	4.15
T - PA 80 -180°	280	5.15