



19

**NAMUR VALF 5 - Yollu veya 3 - Yollu**  
**NAMUR VALVE 5-Way or 3-Way**

Kompresörden gelen basınçlı havayı yönlendirmek için kullanılır.  
Bobin gerilimi : 12 - 24 - 110 - 220 V AC veya V DC olabilir. İsteğe bağlı Ex-Proof  
Çalışma Basıncı : 2 - 10 Bar.  
Sıcaklık : - 10 / + 50 °C  
Used for controlling pressurized air coming from compressor.  
Coil voltages can be : 12 - 24 - 110 - 220 V AC or V DC; Optionally Ex-Proof  
Working Pressure : 2 - 10 Bar.  
Temperature : -10 / + 50 °C

Model	Açıklama / Description
<b>N - 525</b>	5 / 2 (5 Yollu / 5 Way)
<b>N - 323</b>	3 / 2 (3 Yollu / 3 Way)



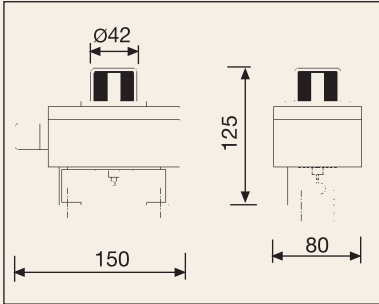
20

SB - MF



21

SB - MH



**SINIR ŞALTER KUTULARI**  
**LIMIT SWITCH BOXES**

Sınır şalter kutuları, içindeki şalterler (mekanik mikroswitchler ya da proximity switch'ler) vasıtasıyla, aktüatörün bağlandığı vana ya da klapenin açık-kapalı konumlarında sinyal verme görevi yaparlar.

**Özellikler;**

**Gövde Malzemesi :** Siyah ABS

**Şeffaf Gösterge :** Polikarbonat

**Kutu Koruma Sınıfı :** IP 65

**Şalterler :** Mekanik; Crouzet 250 V AC 16 A

Proximity MEFA ; IFM; PEPPEREL- FUCHS vb.

**Sıcaklık Aralığı :** -20°C ... 80°C

İsteğe göre Ex-Proff sınır şalter kutusu

Switch boxes, which include two switches (mechanical or proximity) are indicate the "open - close" position of the valves or dampers which actuators are assembled.

**Specifications;**

**Body Material :** ABS Black

**Transparent Indicator :** Polycarbonate

**Enclosure :** IP 65

**Switches :** Mechanical; Crouzet 250 V AC 16 A

Proximity MEFA; IFM; PEPPEREL - FUCHS etc...

**Temperature Range :** -20 °C ... +80 °C

Optionally Ex-Proof limit switch box.

**Sınır Şalter Kutusu / Limit Switch Box**

Model	Açıklama / Description
<b>SB - MB</b>	2 Adet Mekanik Şalterli Göstergesiz 2 Each mechanical switches and without indicator.
<b>SB - MF</b>	2 Adet Mekanik Şalterli ve Düz Göstergeli 2 Each mechanical switches and with flat indicator.
<b>SB - MH</b>	2 Adet Mekanik Şalterli ve Yüksek Göstergeli 2 Each mechanical switches and with high indicator.
<b>SB - PB</b>	2 Adet Proximity Şalterli ve Göstergesiz 2 Each proximity switches and without indicator.
<b>SB - PF</b>	2 Adet Proximity Şalterli ve Düz Göstergeli 2 Each proximity switches and with flat indicator.
<b>SB - PH</b>	2 Adet Proximity Şalterli ve Yüksek Göstergeli 2 Each proximity switches and with high indicator.
<b>SB-MH-AL</b>	AC-250V/3A,125V 5A, DC-250V 0.2A, 125V 0.4A, 30V 4A 2 Each mechanical switches and with high indicator.

**SB-MH-AL**  
**Sınır Şalter Kutusu**  
**Limit Switch Box**



22