

1985'den bugüne...



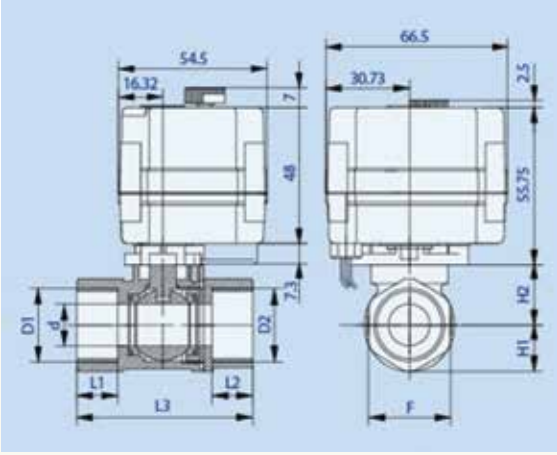
- EKONOMİK FİYAT
- STOKTAN TESLİM
- KÜÇÜK BOYUT



### Genel Özellikler

Değerler	Açıklama
Vana Gövde Malzemesi	Pirinç / Paslanmaz Çelik
Vana Ölçüleri	1/2" - 3/4" - 1"
Çalışma Şekli	ON-OFF
Açma Kapama Momenti	2 Nm
Açma Kapama Süresi	5 - 7 sn.
Pozisyon Göstergesi	Var
Manuel Kontrol	Var ( Mekanik Buton Kontrol )
Ortam Sıcaklığı	-20 °C / +45 °C
Aktüatör Koruma Sınıfı	IP54
Aktüatör Gövde Malzemesi	ABS ( PA-777D ) Plastik
Çalışma Gerilimleri	24V AC/DC, 4W ve 220V AC, 50Hz
Vana Max. Çalışma Basıncı	10 Bar (PN 10)
Vana Gövde Dayanım Basıncı	16 bar (PN10) (Max.)
Vana Çalışma Sıcaklığı	-20 °C / +100 °C
Kullanım Alanları	Soğuk-Sıcak Su, Hava, Çeşitli Kimyasallar, Gıda vb.

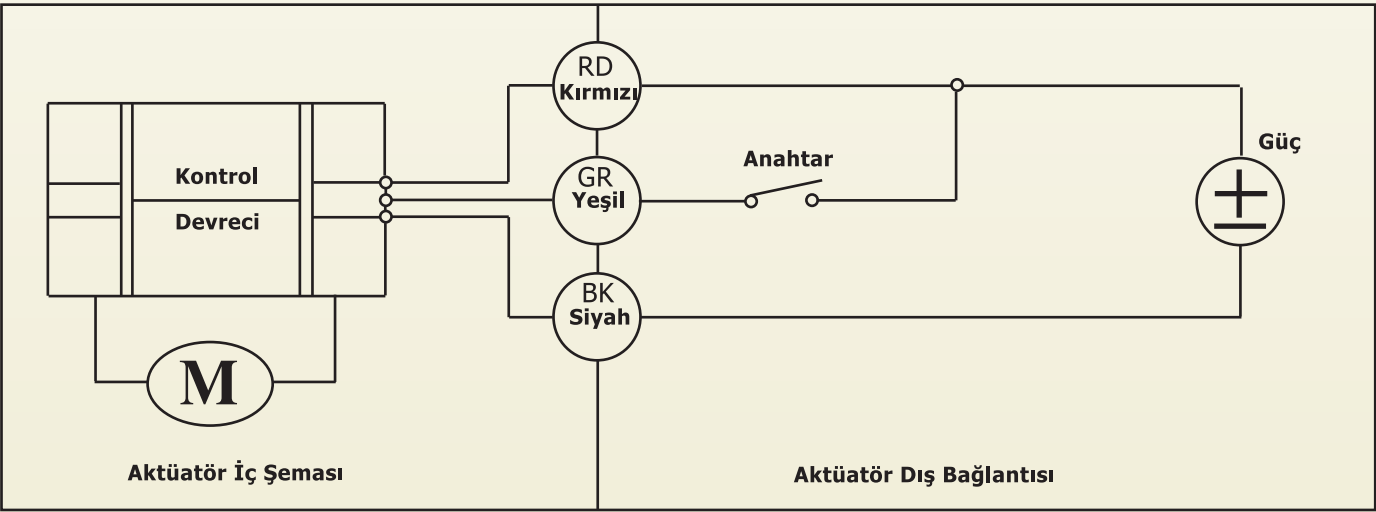
## Teknik Özellikler



## Ölçüler

DN	D1/D2	d	L1/L2	L3	F	A	B	C	H3	H2	H1	KG
DN 15	G1/2"	15	13	57	27	66.5	54.5	16.3	48	16.5	77	0.37
DN 20	G3/4"	15	15	64.5	30	66.5	54.5	16.3	48	16.5	77	0.37
DN 25	G1"	20	18	76	38	66.5	54.5	16.3	48	21.5	81	0.52

## Bağlantı Şeması



- \* Kırmızı kablo (RD), Yeşil kablo (GR) ve anahtar + kutup veya faz ile bağlanır.
- \* Siyah kablo (BK) - kutup veya nötr ile bağlanır.
- \* Yeşil anahtar kapalı iken, yani hem yeşil hem kırmızı kablolarla + kutup veya faz bağlı iken vana açık konuma gelir. Çeyrek dönüşü tamamlayınca otomatik olarak enerjiyi keser.
- \* Yeşil anahtar açık iken, yani sadece kırmızı kabloya + kutup veya faz bağlı iken vana kapalı konuma gelir. Çeyrek dönüşü tamamlayınca otomatik olarak enerjiyi keser.

**pvd**® **Proses Vana Donanım San. ve Tic. Ltd. Şti.**

Şerifali Mahallesi, Serdivan Sk. No:50, 34775 ÜMRANIYE / İSTANBUL / TURKEY  
Tel : +90 216 - 415 65 40 pbx. Fax : +90 216 - 364 22 52 GSM : 0533 206 13 48 - 49



www.pvd.com.tr e-mail : info@pvd.com.tr