

## Pnömatik pinç vanaları VMP Compact serisi

## Air operated Pinch Valves of VMP-Compact Series



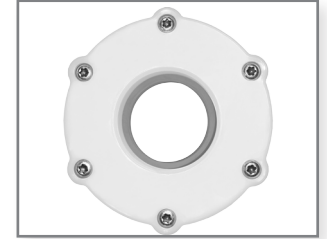
DN10 - DN15



DN20 - DN25



DN32 - DN40



DN50

### **Güvenilir ve uygun fiyat!**

Toz, granül, elyafli ürünler, süspansiyonlar vs. gibi maddelerin otomatik blokajı için kompakt armatör çözümü.

#### **Tercihler:**

- Son derece kompakt
- Özgül ağırlığı %25'e kadar azaltılmış
- Gıda maddelerine dayanıklı
- Patlamaya karşı korunmuş model
- Hava koşullarına mükemmel dayanıklılık
- %100 serbest ürün akışı
- Tıkanma yapmaz
- Optimum sızdırmazlık
- Kolay manşet değiştirme

### **Reliable and cost-effective!**

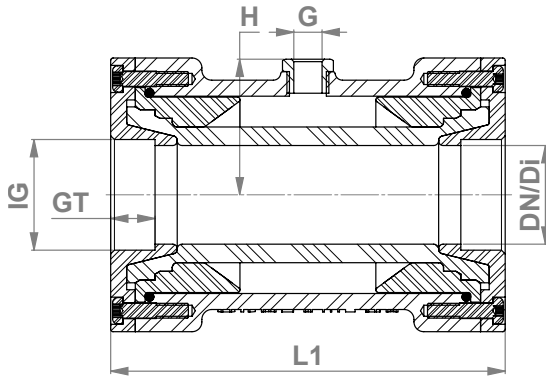
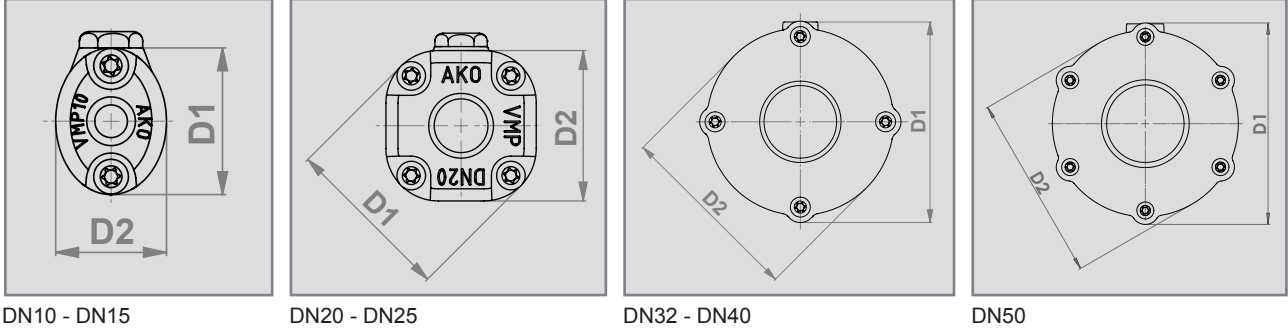
The compact valve solution for the shut off. For example dust, granule, powder, suspension, sewage, air venting etc.

#### **Advantages:**

- Extremely compact
- Weight reduced by 25%
- Suitable for food applications
- Explosion protected design
- Excellent weather resistance
- Complete free passage
- No plugging
- 100% tight shut off
- Easy maintenance and re-sleeving

# Pnömatik pinç vanaları - içten vidalı bağlantılı pinç vanaları

## Air operated Pinch Valves - Internal Thread Connection



### Endüstri alanları:

Pnömatik sevk sistemleri / Pigment- / Granül işleme / Seramik/ Cam/Plastik endüstrisi / İlaç/Gıda endüstrisi / Emiş sistemleri / Kutulama sistemleri / Doldurma ve tartma sistemleri / Havalandırma ve hava boşaltma sistemleri

### Industrial areas:

Pneumatic conveying systems / pigments and granules / ceramics / glass/plastic industry / pharmaceutical/food industry / extraction systems / dosing systems / filling and weighing systems / air venting systems

DN/Di (mm)	IG (inch)	GT (mm)	L1 (mm)	D1 (mm)	D2 (mm)	G (inch)	H (mm)	PS max. (bar)	Çıvatalar (screws)	Hacim (ml)* (ca./approx.)	Ağırlık (kg)
10	G 3/8"	12	80	45	34	G 1/8"	27,5	6,0	4	15	0,12
15	G 1/2"	14	95	55	46	G 1/8"	32,5	6,0	4	25	0,31
20	G 3/4"	17	103	63	56	G 1/8"	34,5	6,0	8	40	0,31
25	G 1"	17	120	75	70	G 1/8"	40,0	6,0	8	80	0,50
32	G 1 1/4"	18	135	98	90	G 1/4"	48,0	4,5	8	150	0,65
40	G 1 1/2"	18	160	111	103	G 1/4"	55,0	4,5	8	300	0,97
50	G 2"	24	170	130	120	G 1/4"	64,0	4,0	12	450	1,50

\* Hacim = Manşet kapalı durumda kumanda medyası hacmi / Volume = Control volume with closed sleeve

\*\* Paslanmaz çelik kapakla birlikte VMP vanalarının ağırlığı: DN10=0,3/DN15=0,4kg / weight for VMP valves w/stainless steel socket: DN10=0,3/DN15=0,4kg

### Bağlantı türü:

İç dişli (DIN EN ISO 228) veya NPT, diğerleri istek üzerine

### Connection type:

Internal Thread (DIN ISO 228) or NPT, others on request.

### Gövdeler / Manşonlar\*\*\*

**POM doğal** gıda maddesi için uygunluğu onaylanmış

**POM siyah** hava koşullarına mükemmel dayanıklılık

**POM iletken** Patlama tehlikesi olan alanlar için 

\*\*\*Manşon kapakları DN10+15 nominal ölçülerde, paslanmaz çelik olarak da (1.4404) mevcuttur.

### Body / socket ends\*\*\*

**POM natural white** FDA approved

**POM black** excellent weather resistance

**POM conductive** for areas at risk of explosions 

\*\*\*Stainless steel (1.4404) socket end covers available in nominal diameter 10+15.

### Manşetler:

Sürtünmeye karşı dayanıklı doğal lastik, gıda için doğal lastik, EPDM, NBR, CSM, IIR, CR (neopren), diğerleri istek üzerine.

### Sleeves:

Natural rubber (NR) anti-abrasive, NR food quality, EPDM, NBR, CSM, IIR, CR (neoprene), others on request.

Teknik değişiklik hakkı saklıdır.

Technical details subject to change without notice.

### AKO Armaturen & Separationstechnik GmbH

D-65468 Trebur-Astheim • Adam-Opel-Str. 5 • Telefon/Phone: +49 (0) 61 47-9159-0 • Faks/Fax: +49 (0) 61 47-9159-59  
E-posta/E-mail: ako@pinc-vana.web.tr • Internet: [www.pinc-vana.web.tr](http://www.pinc-vana.web.tr) / [www.pinch-valve.com](http://www.pinch-valve.com)