

T-PA ... 3P



11

3-Pozisyonlu pnömatik aktüatörler 90° veya 180° dönuşlü olarak üretilir. Bu aktüatörler üç deęişik konumda ayarlanabilir. Sıfır (0) konumu, ara konum (0 - 45° veya 0 - 90°), tam dönuş konumu (90° veya 180°).

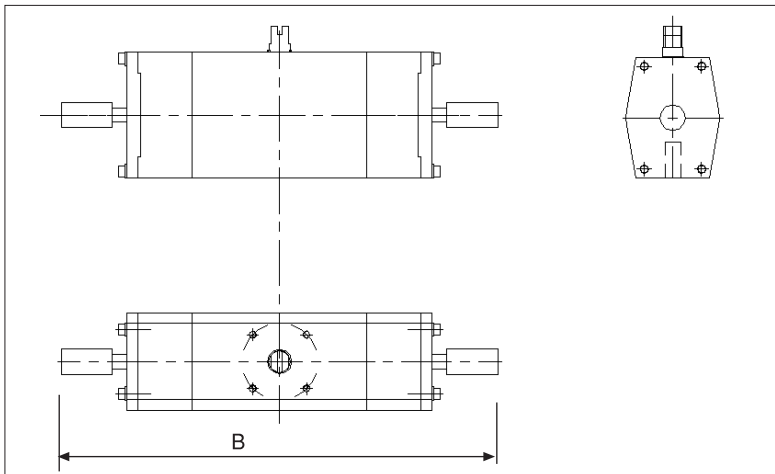
Kullanım Alanları; Dolum sistemleri (Kutu, Teneke, Varil vs.), Özel dönuş hareketi gerektiren makina ve tesisler.

3-position actuators are manufactured in 90° or in 180° rotate. These actuators can be adjusted in 3 (three) different location. These are zero (0) , middle (0 - 45° or 0 - 90°), and full rotate (90° or 180°).

Application : Filling systems (In Box, Metal Barrel, Drum, etc.) and used in special rotating systems.



12



Çalışma Aralıkları / Working ranges

Type 180°	Type 90°
0° - 180°	0° - 90°
180° - 90°	90° - 45°
90° - 0°	45° - 0°
0° - 90°	0° - 45°
90° - 180°	45° - 90°

Ölçüler / Dimension

Model	B	Ağırlık Weight (Kg)
T - PA 40 3P	310	2.10
T - PA 50 3P	330	2.90
T - PA 60 3P	348	3.80
T - PA 70 3P	372	4.50
T - PA 80 3P	395	6.10