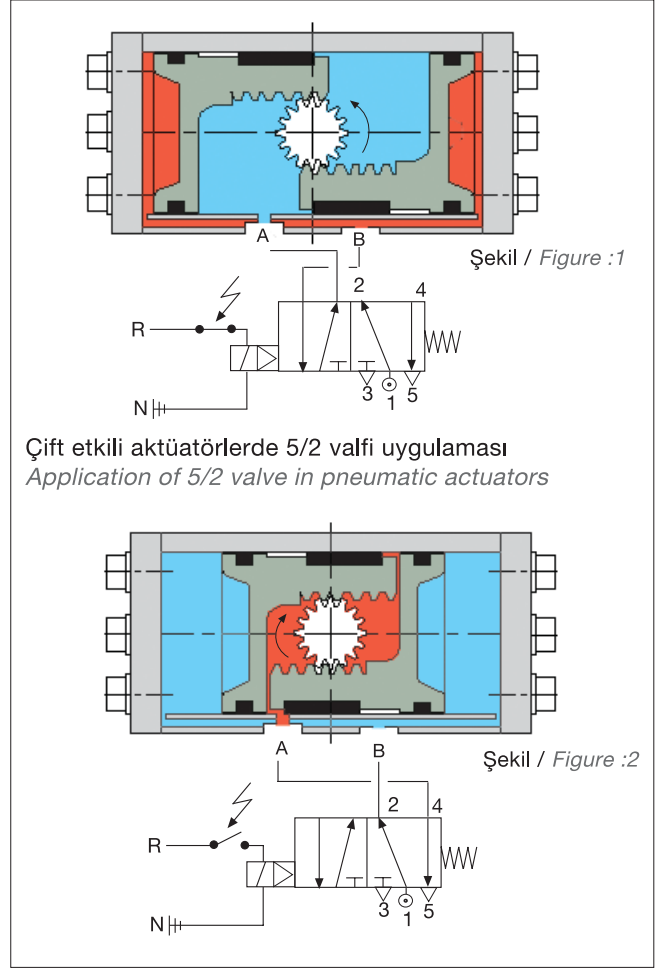




9

Çalışma prensibi / Principle of Operation



Çift etkili aktüatörlerde 5/2 valfi uygulaması
Application of 5/2 valve in pneumatic actuators

Besleme basıncı A portundan verildiğinde pistonlar hareket eder ve aktüatör milini 90° döndürür. Bu durumda B portu tahliyedir.(Şekil1)
 Besleme basıncı B portundan verildiğinde pistonlar ters yönde hareket ederek aktüatör milini ters yönde döndürür. Bu durumda A portu tahliyedir.(Şekil 2)

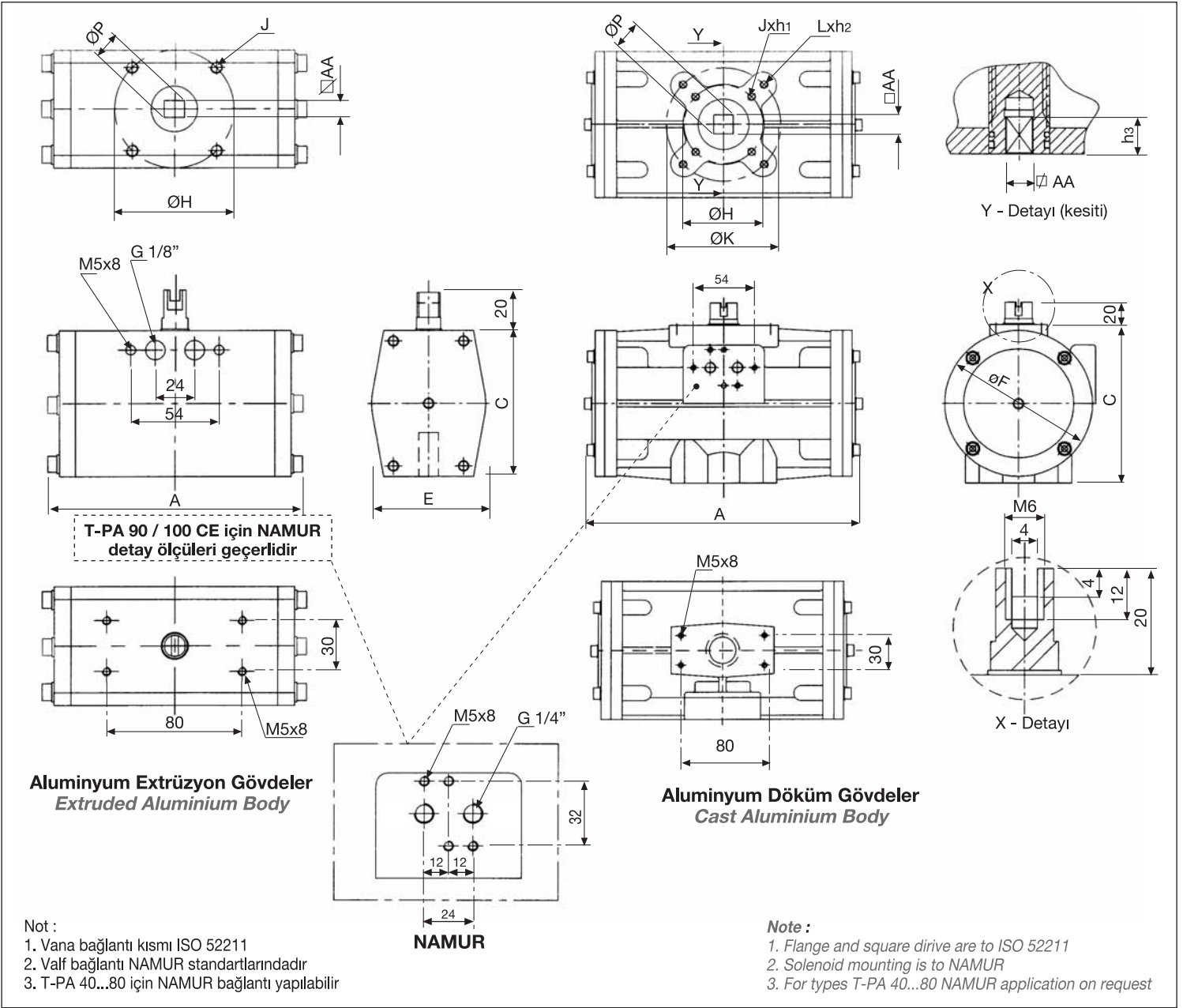
When compressed air is applied to port A, the pistons will move to the end cap. Pistons make pinion rotate 90°. At this time B port is exhaust. (Figure 1)
When the compressed is applied to port B the rotation will be in reverse direction. At this time A port is exhaust. (Figure 2)

Moment Değerleri / Moment Values (Nm)

| Model | Basıncı / Pressure (Bar) | | | | | | | |
|---------------|--------------------------|-----|------|------|------|------|------|------|
| | 1 | 2 | 3 | 4 | 5 | 6 | 7 | 8 |
| T - PA 40 CE | 2 | 4 | 6 | 8 | 10 | 14 | 14 | 16 |
| T - PA 50 CE | 4 | 7 | 11 | 15 | 19 | 22 | 26 | 30 |
| T - PA 60 CE | 7 | 13 | 20 | 26 | 33 | 35 | 46 | 52 |
| T - PA 70 CE | 11 | 21 | 32 | 43 | 54 | 64 | 75 | 86 |
| T - PA 80 CE | 15 | 30 | 46 | 61 | 76 | 88 | 106 | 142 |
| T - PA 90 CE | 22 | 43 | 65 | 87 | 109 | 130 | 152 | 174 |
| T - PA 100 CE | 30 | 60 | 89 | 119 | 149 | 180 | 209 | 238 |
| T - PA 120 CE | 52 | 103 | 154 | 206 | 257 | 320 | 360 | 412 |
| T - PA 140 CE | 82 | 164 | 246 | 328 | 410 | 490 | 574 | 656 |
| T - PA 150 CE | 101 | 202 | 303 | 404 | 505 | 600 | 707 | 808 |
| T - PA 160 CE | 122 | 244 | 366 | 488 | 610 | 720 | 854 | 976 |
| T - PA 200 CE | 239 | 478 | 717 | 956 | 1195 | 1500 | 1673 | 1912 |
| T - PA 250 CE | 483 | 966 | 1449 | 1932 | 2415 | 2900 | 3380 | 3864 |

6 Bar için / For 6 Bar.

| Model | Açma-Kapamadaki Hava tüketimi Air consumption at open-close (N lt) | |
|---------------|--------------------------------------------------------------------------|----------------|
| | Açma / Open | Kapama / Close |
| T - PA 40 CE | 0.3 | 0.3 |
| T - PA 50 CE | 0.7 | 0.5 |
| T - PA 60 CE | 1.0 | 0.9 |
| T - PA 70 CE | 1.5 | 1.4 |
| T - PA 80 CE | 2.2 | 2.0 |
| T - PA 90 CE | 3.2 | 2.9 |
| T - PA 100 CE | 4.3 | 3.6 |
| T - PA 120 CE | 7.4 | 6.4 |
| T - PA 140 CE | 12.1 | 9.8 |
| T - PA 150 CE | 15.2 | 11.8 |
| T - PA 160 CE | 16.2 | 14.5 |
| T - PA 200 CE | 31.3 | 28.3 |
| T - PA 250 CE | 55.2 | 50.2 |



| Model | Ölçüler / Dimension (mm) | | | | | | | | | | Ağırlık Weight (Kg) | |
|---------------------------------------------|--------------------------|-----|------|--------|----------------|----------|-----------|------------------|----------|------------------|---------------------------|-------|
| | A | C | E/ØF | Ø AA | h ₃ | ØP | ØH | Jxh ₁ | ØK | Lxh ₂ | | |
| Al. Extrüzyon Gövdeler Extruded Al. Body | T - PA 40 CE | 113 | 70 | 53 | 9 | 10 | 12.4 | 36-42 | M5 x 8 | - | - | 0.82 |
| | T - PA 50 CE | 135 | 80 | 63 | *9/11 | 10/12 | 14.6 | *42-50 | M6 x 9 | - | - | 1.26 |
| | T - PA 60 CE | 160 | 90 | 75 | *9/11/*14 | 10/12/16 | 14.6/18 | 50-70 | M6 x 9 | - | - | 1.98 |
| | T - PA 70 CE | 180 | 100 | 85 | *11/14 | 12/16 | 18 | 50-70 | M8 x 12 | - | - | 2.63 |
| | T - PA 80 CE | 195 | 117 | 96 | *11/14/*17 | 12/16/19 | 18 | 50-70 | M8 x 12 | - | - | 3.55 |
| | T - PA 90 CE | 225 | 128 | 110 | *14/17 | 16/19 | 22.6 | 70 | M8 x 12 | - | - | 4.95 |
| T - PA 100 CE | 252 | 140 | 120 | *14/17 | 16/19 | 22.6 | 70-102 | M8 x 12 | 102 | M10 x 15 | 7.20 | |
| Al. Döküm Gövdeler Cast Al. Body | T - PA 120 CE | 292 | 167 | 160 | *17/22 | 19/24 | 29.8 | *70-102 | M8 x 12 | 102 | M10 x 15 | 8.80 |
| | T - PA 140 CE | 335 | 200 | 182 | *22/27 | 24/29 | 29.8 | 102*125 | M10 x 15 | 140 /125 | M12 x 18 | 12.63 |
| | T - PA 150 CE | 356 | 212 | 192 | *22/27 | 24/29 | 29.8/36.2 | 102-140 | M10 x 15 | 140 /125 | M12 x 18 | 14.80 |
| | T - PA 160 CE | 375 | 216 | 200 | *22/27 | 24/29 | 29.8/36.2 | 102-140 | M12 x 18 | 140 /125 | M16 x 24 | 18.90 |
| | T - PA 200 CE | 467 | 272 | 242 | 36 | 38 | 48.1 | *125-165 | M16 x 24 | 165 /140 | M20 x 30 | 35.65 |
| | T - PA 250 CE | 582 | 325 | 300 | *36/46 | 38/48 | 48.1 | *140-165 | M16 x 24 | 165 /140 | M20 x 30 | 60.00 |

*Opsiyonel