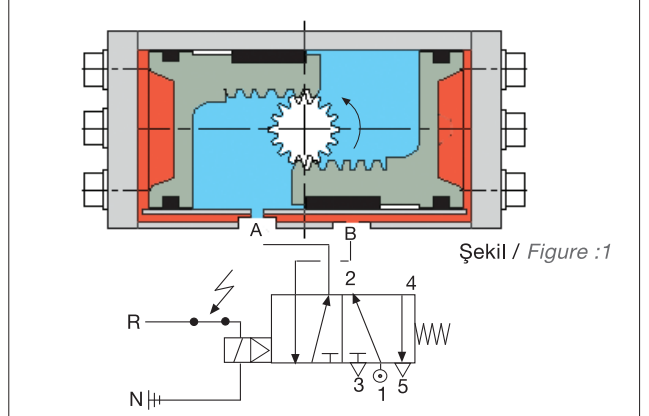
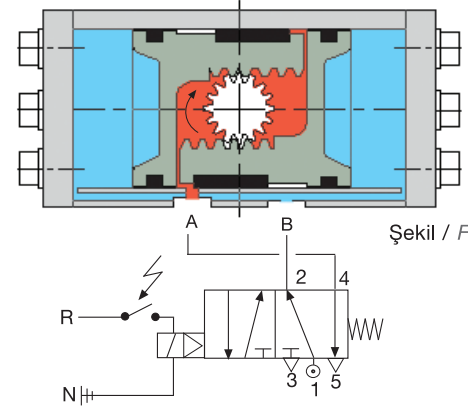


Çalışma prensibi / Principle of Operation



Şekil / Figure :1

Çift etkili aktüatörlerde 5/2 valfi uygulaması
Application of 5/2 valve in pneumatic actuators



Şekil / Figure :2

Besleme basıncı A portundan verildiğinde pistonlar hareket eder ve aktüatör milini 90° döndürür.

Bu durumda B portu tahliyedir.(Şekil1)

Besleme basıncı B portundan verildiğinde pistonlar ters yönde hareket ederek aktüatör milini ters yönde döndürür. Bu durumda A portu tahliyedir.(Şekil 2)

When compressed air is applied to port A, the pistons will move to the end cap. Pistons make pinion rotate 90°. At this time B port is exhaust. (Figure 1)

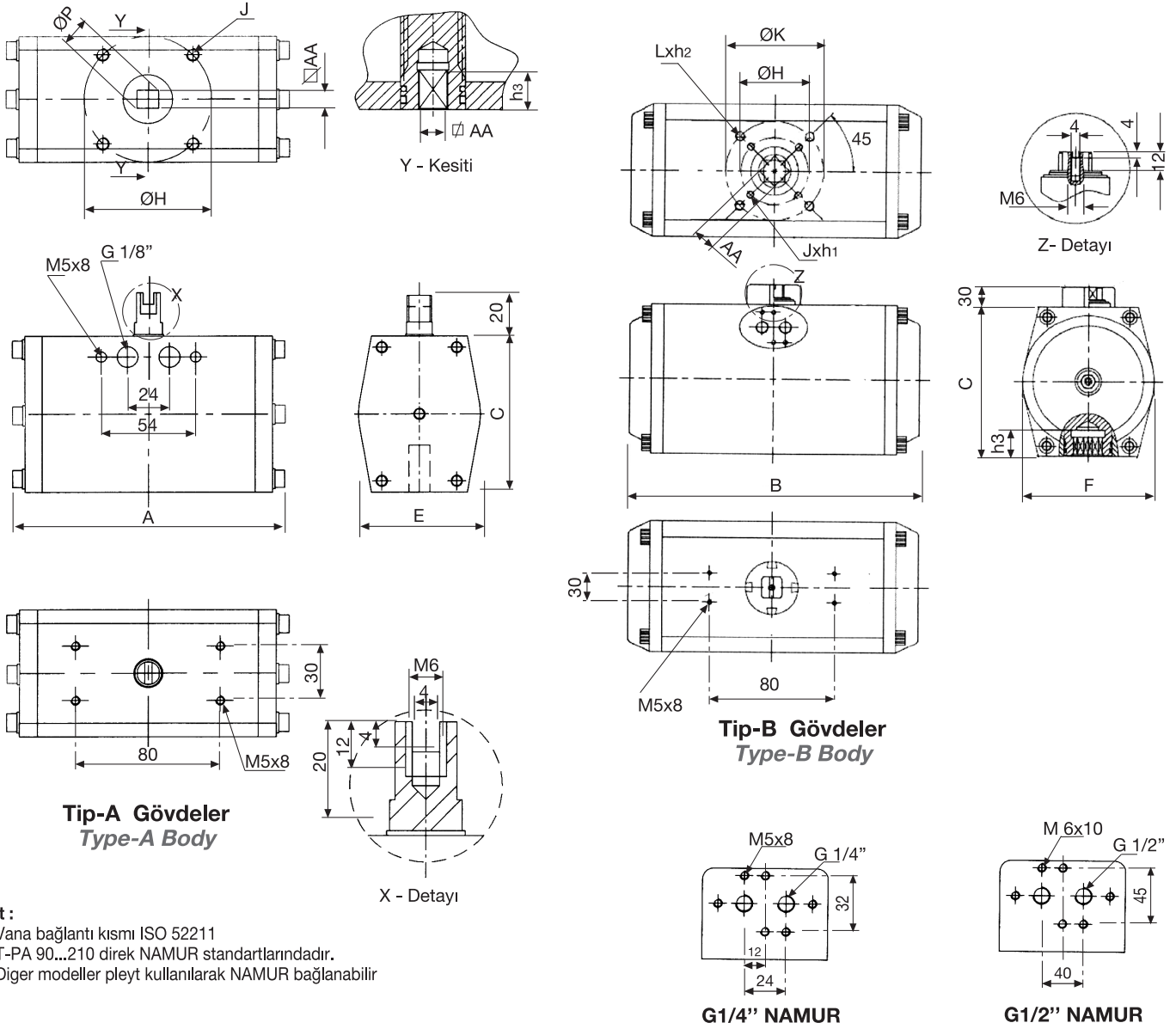
When the compressed is applied to port B the rotation will be in reverse direction. At this time A port is exhaust. (Figure 2)

Moment Değerleri / Moment Values (Nm)

Model	Basınc / Pressure (Bar)						
	2	3	4	5	6	7	8
T - PA 40 CE	4	6	8	10	14	14	16
T - PA 50 CE	7	11	15	19	22	26	30
T - PA 60 CE	13	20	26	33	35	46	52
T - PA 70 CE	21	32	43	54	64	75	86
T - PA 80 CE	30	46	61	76	88	106	142
T - PA 90 CE	43	65	87	109	130	152	174
T - PA 100 CE	60	89	119	149	180	209	238
T - PA 125 CE	103	154	205	256	308	359	410
T - PA 140 CE	175	263	351	439	526	614	702
T - PA 160 CE	267	401	535	668	802	935	1069
T - PA 210 CE	526	789	1052	1316	1579	1842	2105
T - PA 270 CE	1174	1761	2349	2936	3523	3411	4697
T - PA 300 CE	1526	2289	3052	3815	4578	5341	6104
T - PA 350 CE	2285	3427	4570	5712	6854	7997	9139

6 Bar için / For 6 Bar.

Model	Açma-Kapamadaki Hava tüketimi Air consumption at open-close (N lt)	
	Açma / Open	Kapama / Close
T - PA 40 CE	0.3	0.3
T - PA 50 CE	0.7	0.5
T - PA 60 CE	1.0	0.9
T - PA 70 CE	1.5	1.4
T - PA 80 CE	2.2	2.0
T - PA 90 CE	3.2	2.9
T - PA 100 CE	4.3	3.6
T - PA 125 CE	1.5	1.85
T - PA 140 CE	2.5	3.2
T - PA 160 CE	3.7	5.1
T - PA 210 CE	7.5	9.8
T - PA 270 CE	17	23
T - PA 300 CE	23	30
T - PA 350 CE	53	46



Model	Ölçüler / Dimension (mm)											Namur	Ağırlık Weight (Kg)
	Tip	A	C	E/ØF	∅ AA	h ₃	ØP	ØH	Jxh ₁	ØK	Lxh ₂		
T - PA 40 CE	A	113	70	53	9	10	12.4	36-42	M5 x 8	-	-	G1/4"	0.82
T - PA 50 CE	A	135	80	63	*9/11	10/12	14.6	*42-50	M6 x 9	-	-	G1/4"	1.26
T - PA 60 CE	A	160	90	75	*9/11/*14	10/12/16	14.6/18	50-70	M6 x 9	-	-	G1/4"	1.98
T - PA 70 CE	A	180	100	85	*11/14	12/16	18	50-70	M8 x 12	-	-	G1/4"	2.63
T - PA 80 CE	A	195	117	96	*11/14/*17	12/16/19	18	50-70	M8 x 12	-	-	G1/4"	3.55
T - PA 90 CE	A	225	128	108	*14/17	16/19	22.6	70	M8 x 12	-	-	G1/4"	4.95
T - PA 100 CE	A	252	140	120	*14/17	16/19	22.6	70	M8 x 12	102	M10 x 15	G1/4"	7.20
T - PA 125 CE	B	306	160	137	22	26	-	70	M8 x 13	102	M10 x 16	G1/4"	9.40
T - PA 140 CE	B	400	170	150	27	31	-	102	M10 x 16	125	M12 x 30	G1/4"	12.90
T - PA 160 CE	B	465	197	172	27	31	-	102	M10 x 16	125	M12 x 30	G1/4"	18.90
T - PA 210 CE	B	536	260	226	36	40	-	-	-	140	M16 x 25	G1/4"	36.20
T - PA 270 CE	B	715	320	294	46	50	-	-	-	165	M20 x 25	G1/2"	71.10
T - PA 300 CE	B	765	350	324	46	60	-	-	-	165	M20 x 25	G1/2"	95.00
T - PA 350 CE	B	860	408	380	46	60	-	-	-	165	M20 x 25	G1/2"	186.50